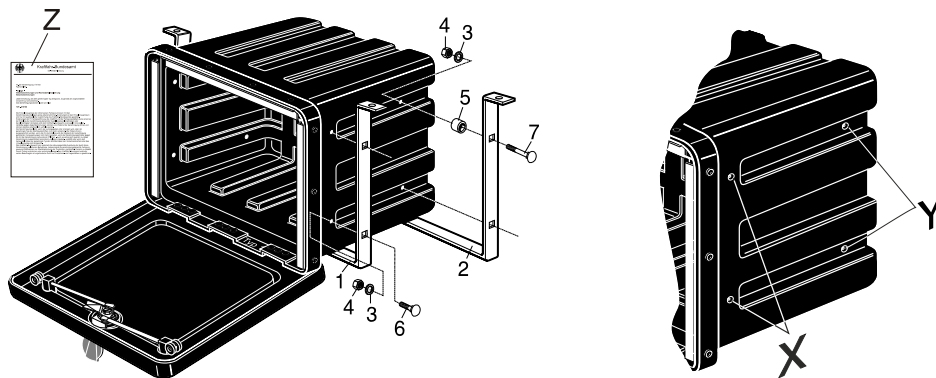


Wir danken Ihnen, daß Sie sich für dieses Qualitätsprodukt von ROWEKO entschieden haben! Korrosions- und witterungsbeständige Materialien garantieren die hohe Langlebigkeit dieses Produktes.

Montageanleitung und Sicherheitshinweise Werkzeugkasten mit Haltebügel



Stückliste

Pos.	Anzahl	Benennung
1	1	Haltebügel vorn - hohe Ausführung
2	1	Haltebügel hinten - niedrige Ausführung
3	8	Unterlegscheibe
4	8	Stoppmutter M8
5	4	Distanzhülse
6	4	Schlossschrauben M8 x 20 für Haltebügel vorn
7	4	Schlossschrauben M8 x 35 für Haltebügel hinten
X		Bohrmarkierungen Haltebügel vorn
Y		Bohrmarkierungen Haltebügel hinten
Z	1	Bescheinigung Kraftfahrt-Bundesamt Der Prüfbericht kann unter www.roweko.de/Nutzfahrzeugteile/Montageanleitungen als PDF heruntergeladen werden.

Technische Daten

Material –Werkzeugkasten / Halterung		Polyethylen (HD-PE) / Stahl verzinkt	
Temperaturbeständigkeit PE		-50°C bis +80°C	
Bezeichnung	Abmessungen (mm) BxTxH	Gewicht (kg) mit Halter	max. Belastung (kg)
Typ 1	600 x 500 x 460	10,9	50,0
Typ 1-V	460 x 500 x 600	11,5	50,0
Typ 2	650 x 600 x 350	10,4	50,0
Typ 2-V	350 x 600 x 650	11,9	50,0
Typ 3	600 x 450 x 460	10,9	50,0
Typ 4 - abgestuft	640 x 440/600 x 450/180	11,9	50,0
Typ 6	630 x 600 x 545	12,7	50,0
Typ 7	545 x 600 x 630	12,7	50,0
Typ 8	820 x 600 x 540	24,4	70,0
Typ 9	650 x 610 x 400	10,7	50,0
Typ 13	650 x 330 x 350	7,9	40,0
Typ 15	650 x 440 x 350	9,7	50,0
Typ 16	650 x 430 x 400	9,6	50,0
Typ 17	1200 x 550 x 630	43,8	120,0
Typ 18	480 x 410 x 440	7,7	40,0
Typ 18-V	440 x 410 x 480	8,1	40,0
Typ 28	845 x 340 x 465	13,2	60,0
Typ 29	560 x 360 x 430	8,6	40,0

Sicherheit

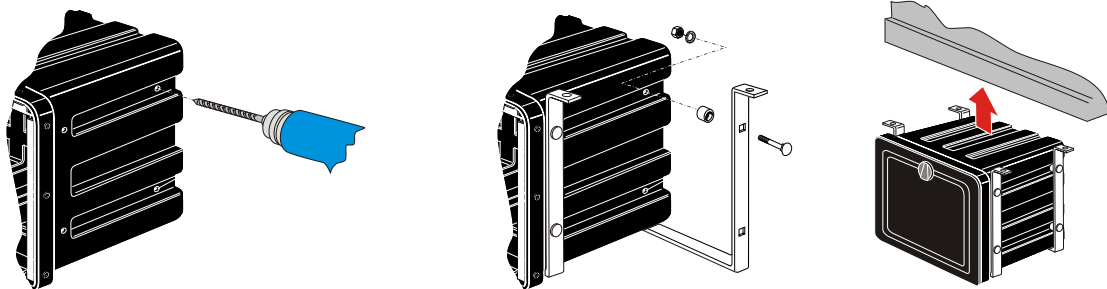
Die ROWEKO Werkzeugkästen sind geeignet für den Einsatz als Werkzeug- und Zubehörbehälter an Fahrzeugen und Anhängern. Die Werkzeugkästen können als integrierter seitlicher Unterfahrschutz montiert werden. Die Werkzeugkästen sind hierfür TÜV-geprüft und vom Kraftfahrt-Bundesamt mit der ECE Genehmigung Nr.:0101 00 für Fahrzeuge der Klasse N2, N3, O3 und O4 zugelassen (siehe beiliegende Bescheinigung).



Der jeweilige Werkzeugkasten muss nach der EG-Richtlinie EWG 89/297 sicher mit geeigneten Schrauben mit dem Fahrzeugrahmen oder dem Fahrzeugboden verschraubt werden. Der montierte Werkzeugkasten darf nicht über die Fahrzeugbreite oder -länge hinausragen. Die Werkzeugkästen sind nicht zum Transport von umweltgefährdenden oder explosiven Stoffen geeignet. Defekte Scharniere, Befestigungsmittel und Verschlüsse müssen umgehend ersetzt werden.

Montage

1. Werkzeugkasten und Befestigungsmaterial auf Vollständigkeit kontrollieren (siehe Stückliste)
2. Montagewerkzeug bereitlegen (Bohrer \varnothing 8,2mm, Gabelschlüssel 13mm).
3. Haltebügel am Werkzeugkasten gemäß Abbildungen montieren (Bohrmarkierungen beachten) Beachten: Den hohen Haltebügel vorn montieren.
4. Werkzeugkasten an der vorgesehenen Position am Fahrzeug anhalten und Befestigungspunkte anzeichnen.
5. Befestigungsbohrungen am Fahrzeug bohren und gegen Korrosion schützen.
6. Werkzeugkasten mit **geeignetem** Befestigungsmaterial sicher am Fahrzeug anschrauben.



7. Einwandfreies Öffnen und Schließen des Werkzeugkastens kontrollieren



Vor Fahrtantritt sind folgende Prüfungen durchzuführen:

- ordnungsgemäße Befestigung des Werkzeugkastens
- sicherer Verschluss des Werkzeugkastens

Maßgeblich für die sichere Verstaung der Ladung ist §22 StVO.

Die sichere Befestigung liegt in der Verantwortung des Fahrzeugführers.

Sichere Befestigung und Verschluss unbedingt kontrollieren.

Reinigung / Wartung / Ersatzteile

Die Werkzeugkästen sind beständig gegen Kraftstoffe und herkömmliche Lösemittel. Zum Reinigen können alle handelsüblichen Reinigungsmittel verwendet werden. Keine mechanischen Reinigungsmittel (Scheuerpulver, Stahlwolle etc.) verwenden. Ersatzteile können über den Fachhändler bezogen werden.

Bei der Ersatzteilbestellung immer:

- Typ
- Produktionsdatum angeben.

Der Werkzeugkasten-Typ ist nach Öffnen des Deckels zwischen den Scharnieren und das Produktionsdatum ist in die Rückwand des Werkzeugkastens eingeprägt.

Mehr über die ROWEKO-Produktpalette sowie über Zubehör erfahren Sie auch unter www.roweko.de