



Montaažiskeem / Mounting Instructions / Монтажная схема

Mercedes- Benz Sprinter 2007- , 2018-

Art. 818645
Art. 888600

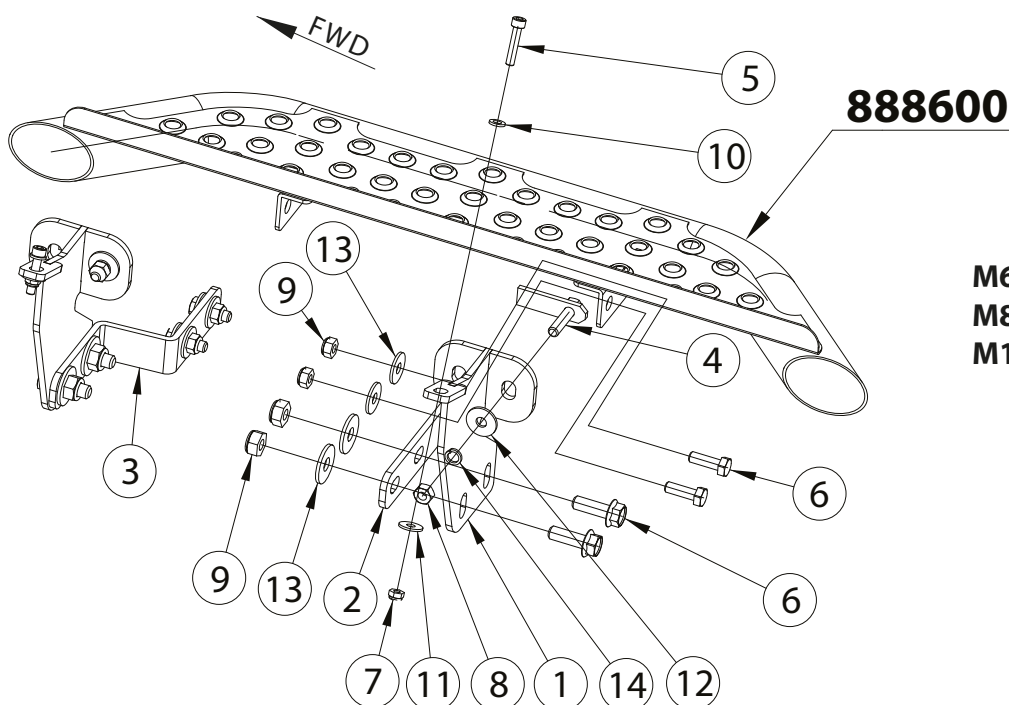
Montaažikomplekt

Mounting kit

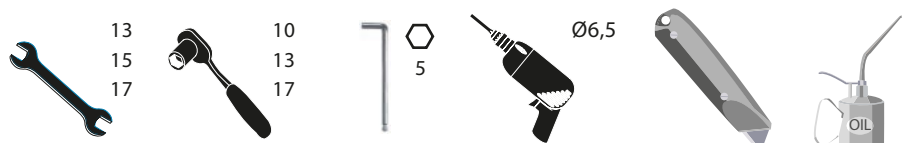
Монтажный комплект



- | | |
|--|---|
| 1. Kronstein / bracket / кронштейн | 2 |
| 2. Kronstein / bracket / кронштейн | 1 |
| 3. Kronstein / bracket / кронштейн | 1 |
| 4. T-polt / T-bolt / T-болт M8x30 mm | 2 |
| 5. Polt / bolt / болт M6x30 mm | 2 |
| 6. Polt / bolt / болт M10x30 mm Wülock | 8 |
| 7. Mutter / nut / гайка M6 DIN 985 | 2 |
| 8. Mutter / nut / гайка M8 DIN 934 | 2 |
| 9. Mutter / nut / гайка M10 DIN 985 | 8 |
| 10. Seib / washer / шайба 6,4x12x1,6 mm | 2 |
| 11. Seib / washer / шайба 6,4x18x1,5 mm | 2 |
| 12. Seib / washer / шайба 8,4x24x2 mm | 2 |
| 13. Seib / washer / шайба 10,5x20x2mm | 8 |
| 14. Vedruseib / spring washer / пружинная шайба A8 | 2 |



Vajalikud tööriistad / Required Tools / Необходимые инструменты



Montaažiskeem / Mounting Instructions / Монтажная схема

Mercedes- Benz Sprinter 2007- , 2018-

Art. 818645
Art. 888600

Montaažikomplekt

Mounting kit

Монтажный комплект

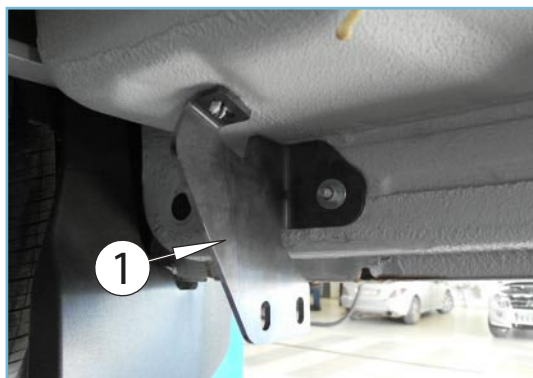
Paigaldamine / Instructions / Инструкция установки



Pilt 1 / Pic. 1 / Рис. 1



Pilt 2 / Pic. 2 / Рис. 2



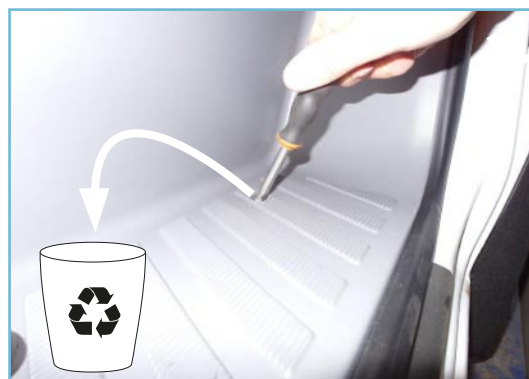
Pilt 3 / Pic. 3 / Рис. 3



Pilt 4 / Pic. 4 / Рис. 4



Pilt 5 / Pic. 5 / Рис. 5



Pilt 6 / Pic. 6 / Рис. 6

Montaažiskeem / Mounting Instructions / Монтажная схема

Mercedes- Benz Sprinter 2007- , 2018-

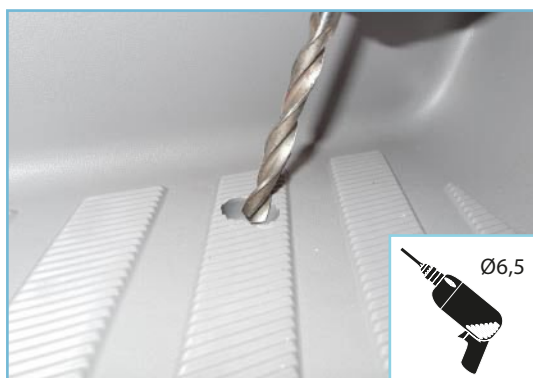
Art. 818645
Art. 888600

Montaažikomplekt

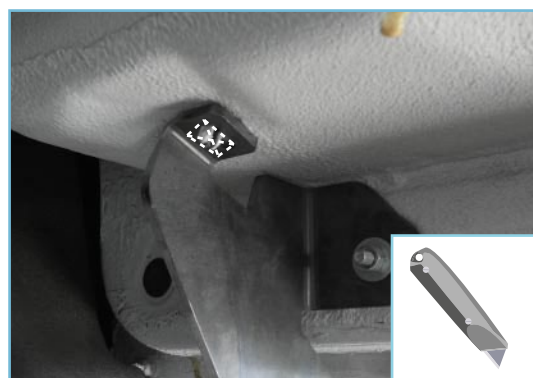
Mounting kit

Монтажный комплект

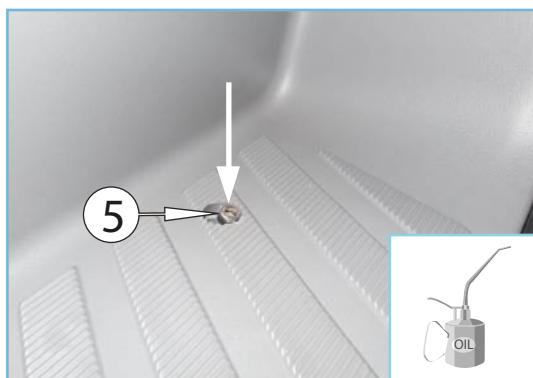
Paigaldamine / Instructions / Инструкция установки



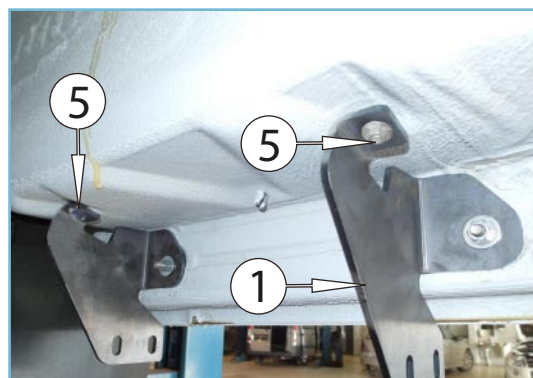
Pilt 7 / Pic. 7 / Рис. 7



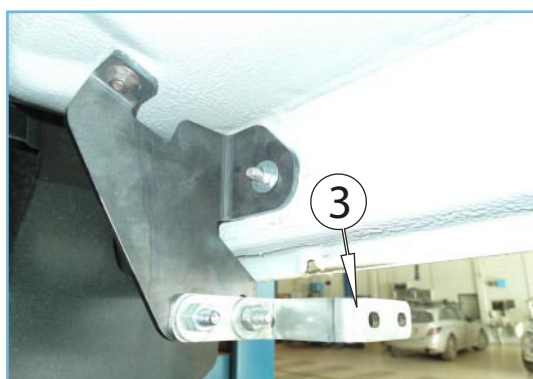
Pilt 8 / Pic. 8 / Рис. 8



Pilt 9 / Pic. 9 / Рис. 9



Pilt 10 / Pic. 10 / Рис. 10



Pilt 11 / Pic. 11 / Рис. 11



Pilt 12 / Pic. 12 / Рис. 12

Montaažiskeem / Mounting Instructions / Монтажная схема

Mercedes- Benz Sprinter 2007- , 2018-

Art. 818645
Art. 888600

Montaažikomplekt

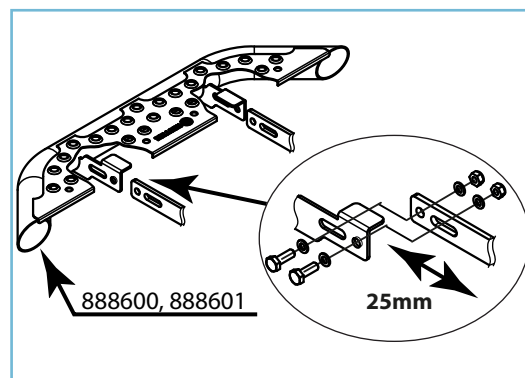
Mounting kit

Монтажный комплект

Paigaldamine / Instructions / Инструкция установки



Pilt 13 / Pic. 13 / Рис. 13



Pilt 14 / Pic. 14 / Рис. 14



Pilt 15 / Pic. 15 / Рис. 15

Toote andmed / Data of the product / Данные о товаре

- Mõõdud / Measures / Размеры: 105x150x200 mm.
- Kaal / Weight / Масса: 2,1 kg.
- Paigaldusaeg / Time of mounting / Время установки: 25 min
- Tähtsad markeeringud / Important labels / Важные этикетки:

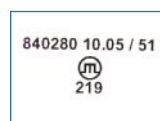
1.



2.



3.



4.



1. Komplekteerija number. / The number of the assembler / Номер комплектовщика
2. Tooteinfo pakendil / Product information on the package / Информация на упаковке
3. Tooteinfo tootel / Product information on the product / Информация на товаре
4. Kvaliteedi kontrolli tähis / Quality control number / Знак контроля качества