

# 909-602

Lv7 2017-r1

Modelo-model:

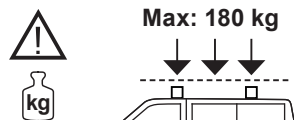
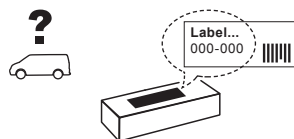
## Evo Rack E34-158

Lote-Lot-Lot-Lot:

**01-17**

Peso-Weight-Poids-Gewicht:

**31,92 kg**



CEE - EEC type approval:

**E9** 26 R- 03 3024

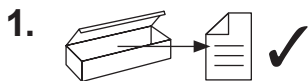


**CITY CRASH** (✓)  
According to ISO/ P. AS-11154:2006

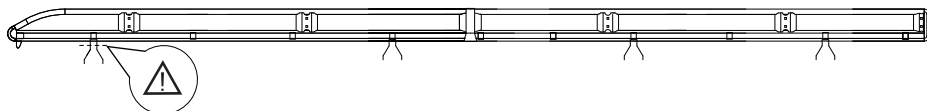
CRUZBER SA  
ES-A14018311  
P.I. Las Salinas II  
14960 - Rute - Spain  
[www.cruzber.com](http://www.cruzber.com)



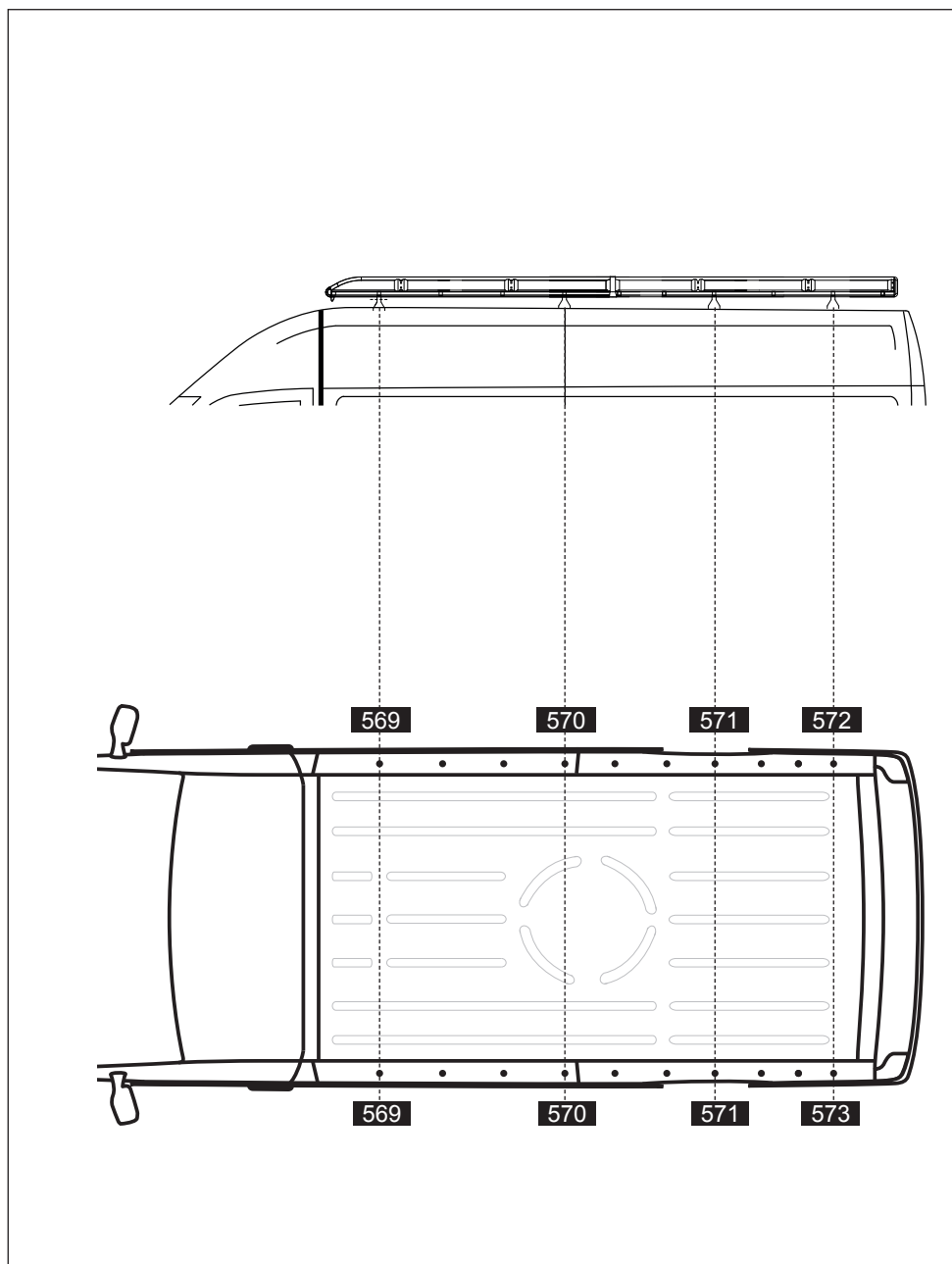
- |  |                    |
|--|--------------------|
| <b>(E)</b> Instrucción de montaje<br>¡Leer primero!            | Portaequipajes     |
| <b>(GB)</b> Assembly instructions<br>Read first!               | Roof racks         |
| <b>(F)</b> Instruction de montage<br>Lire en premier!          | Galleries          |
| <b>(D)</b> Montageanleitung<br>Zuerst lesen!                   | Dachgepäckträger   |
| <b>(PT)</b> Instruções de montagem<br>Ler primeiro!            | Porta bagagens     |
| <b>(PL)</b> Instrukcja montażu<br>Najpierw przeczytaj!         | Bagażnik dachowy   |
| <b>(CZ)</b> Montážní návod<br>Čtěte pozorně!                   | Strešní nosiče     |
| <b>(HU)</b> Szerelési Utasítás<br>Először olvasd el!           | Csomagtartó        |
| <b>(RO)</b> Instrucțiuni de montaj<br>Întai citiți!            | Krovni nosač       |
| <b>(HR)</b> Detaljne upute<br>Prvo procitati!                  | Portbagaj          |
| <b>(GR)</b> Διαβάστε προσεκτικά τις<br>Οδηγίες Συναρμολόγησης! | Μπάρες Οροφής      |
| <b>(TR)</b> Öncelikle montaj:<br>Talimatlarını okuyunuz!       | Taşıyıcı sistem    |
| <b>(RU)</b> Инструкции по монтажу<br>Сначала прочитайте!       | Багажники на крышу |
| <b>(I)</b> Istruzioni di montaggio<br>Leggere per primo!       | Portabagagli       |
| <b>(NL)</b> Montagehandleiding<br>Eerst lezen!                 | Imperiaal          |
| <b>(SLO)</b> Navodila za sestavljanje<br>Preberite!            | Strešne košare     |



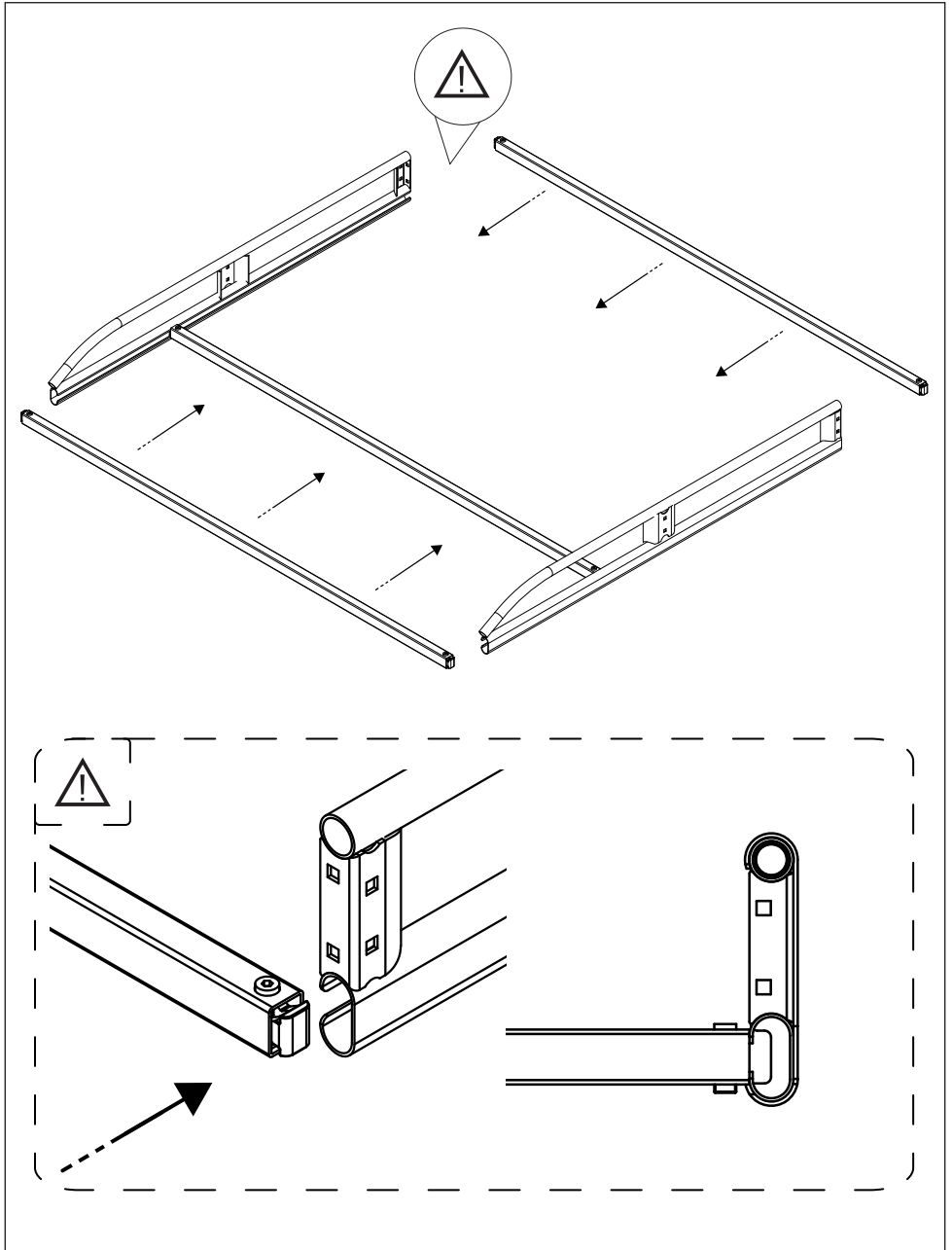
(E)	Contenido embalaje: ¡Verificar!	x 1		x 1
(GB)	Package content: Check!			
(F)	Contenu d'emballage: Vérifier!			
(D)	Packungsinhalt: Überprüfen!	x 2		x 2
(PT)	Contéudo embalagem: Verificar!			
(PL)	Zawartość opakowania: sprawdź!	1x (738-017DI) 170 cm		(738-017T) 170 cm
(CZ)	Obsah balení: Zkontrolujte!	1x (738-017DD) 170 cm		
(HU)	Csomag tartalma: Ellenőrizd!	x 9		x 1
(RO)	Pachetul contine: Verificati!			
(HR)	Sadržaj paketa: Provjeri!	(827-416) 158 cm		(716-324) 158 cm
(GR)	Ελέγξτε το περιεχόμενο: του πακέτου!	x 8		x 2
(TR)	Paket içeriğini: Control ediniz!			
(RU)	Содержание упаковки: Проверьте!	(813-062)		1x (805-165) 1x (855-158)
(I)	Contenuto della confezione: Controllare!			
(NL)	Pakket inhoud: Controleer!			
(SLO)	Vsebina paketa: Preverite!			



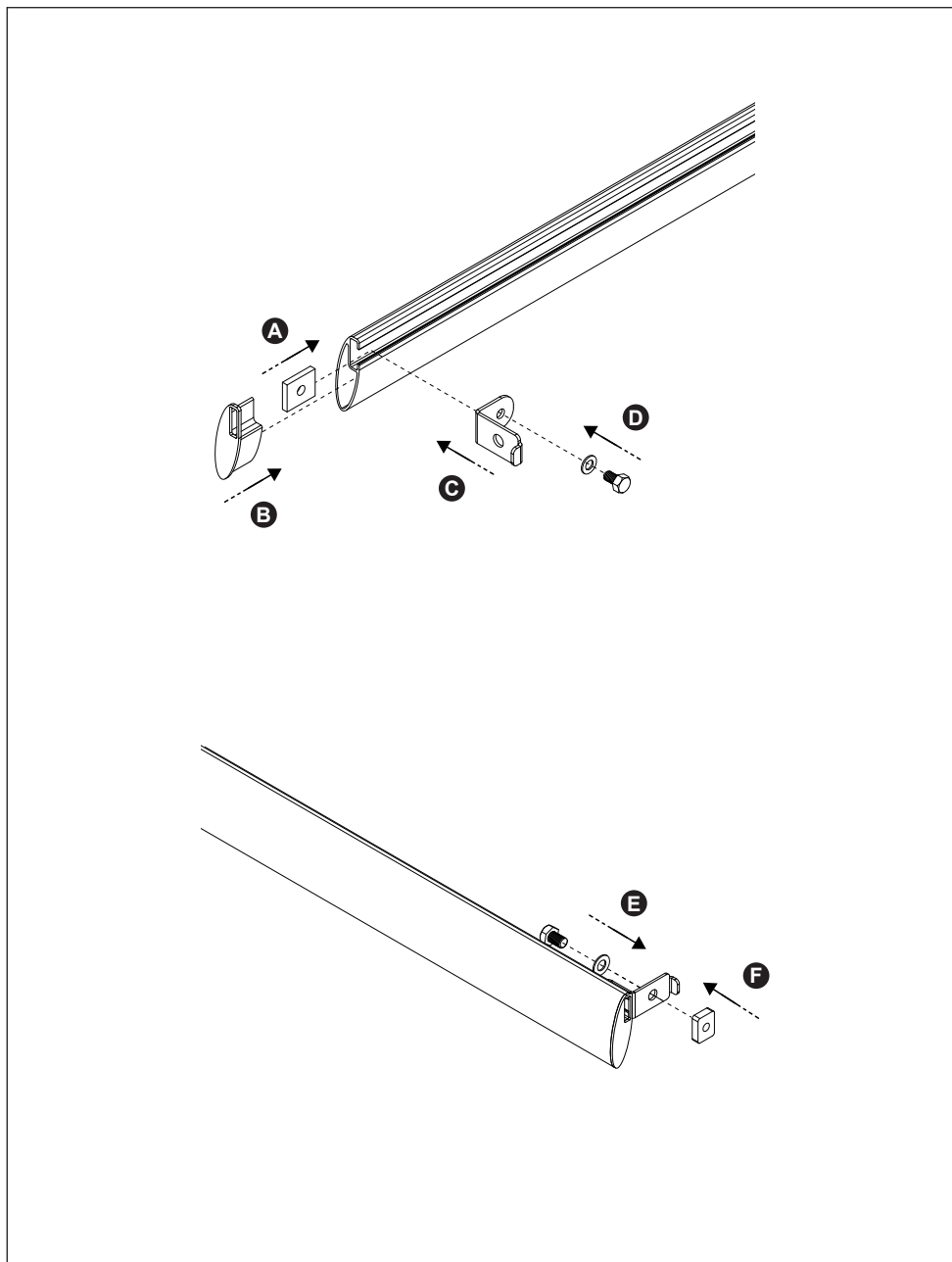
3.    +  → 



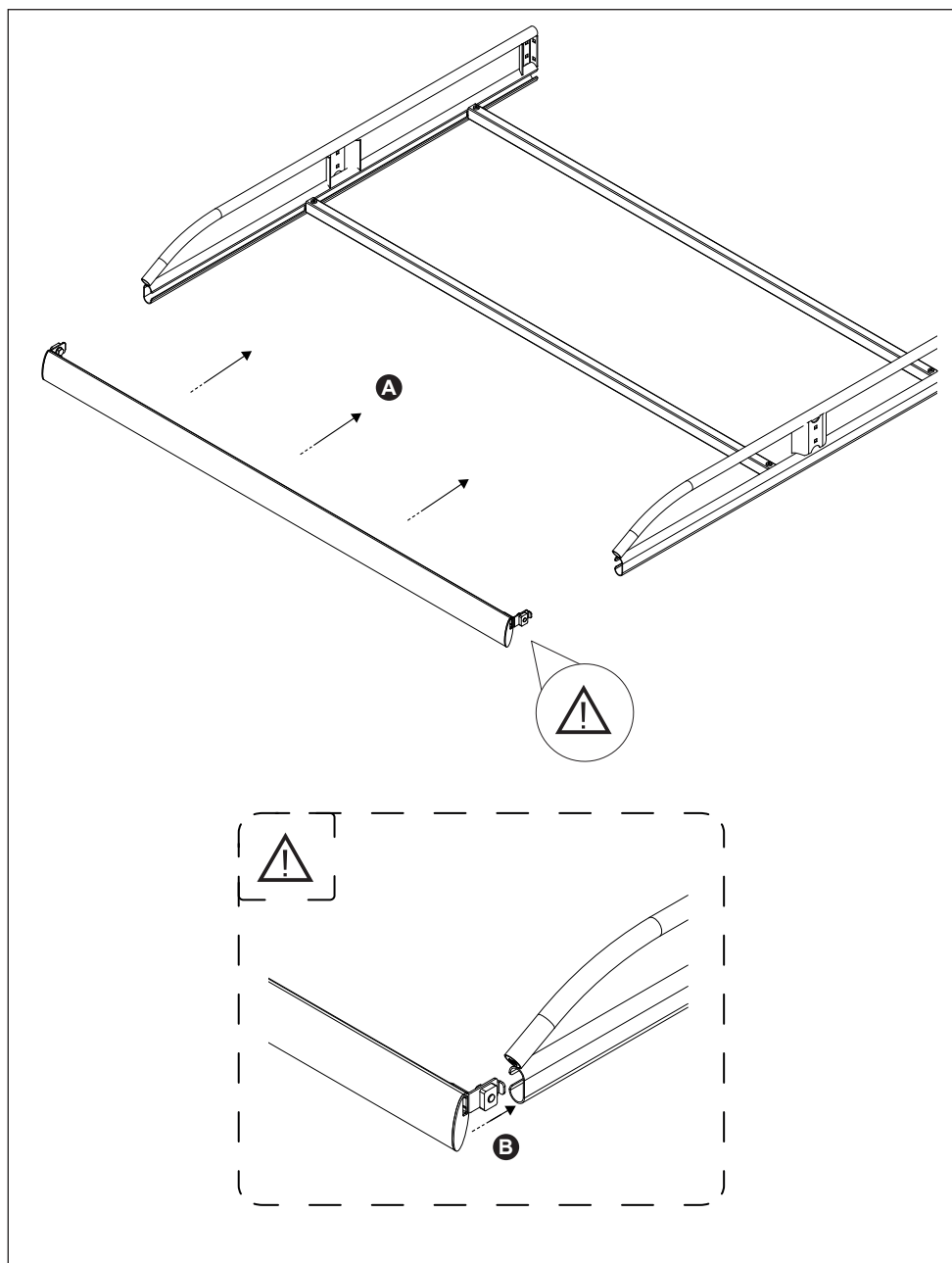
3.



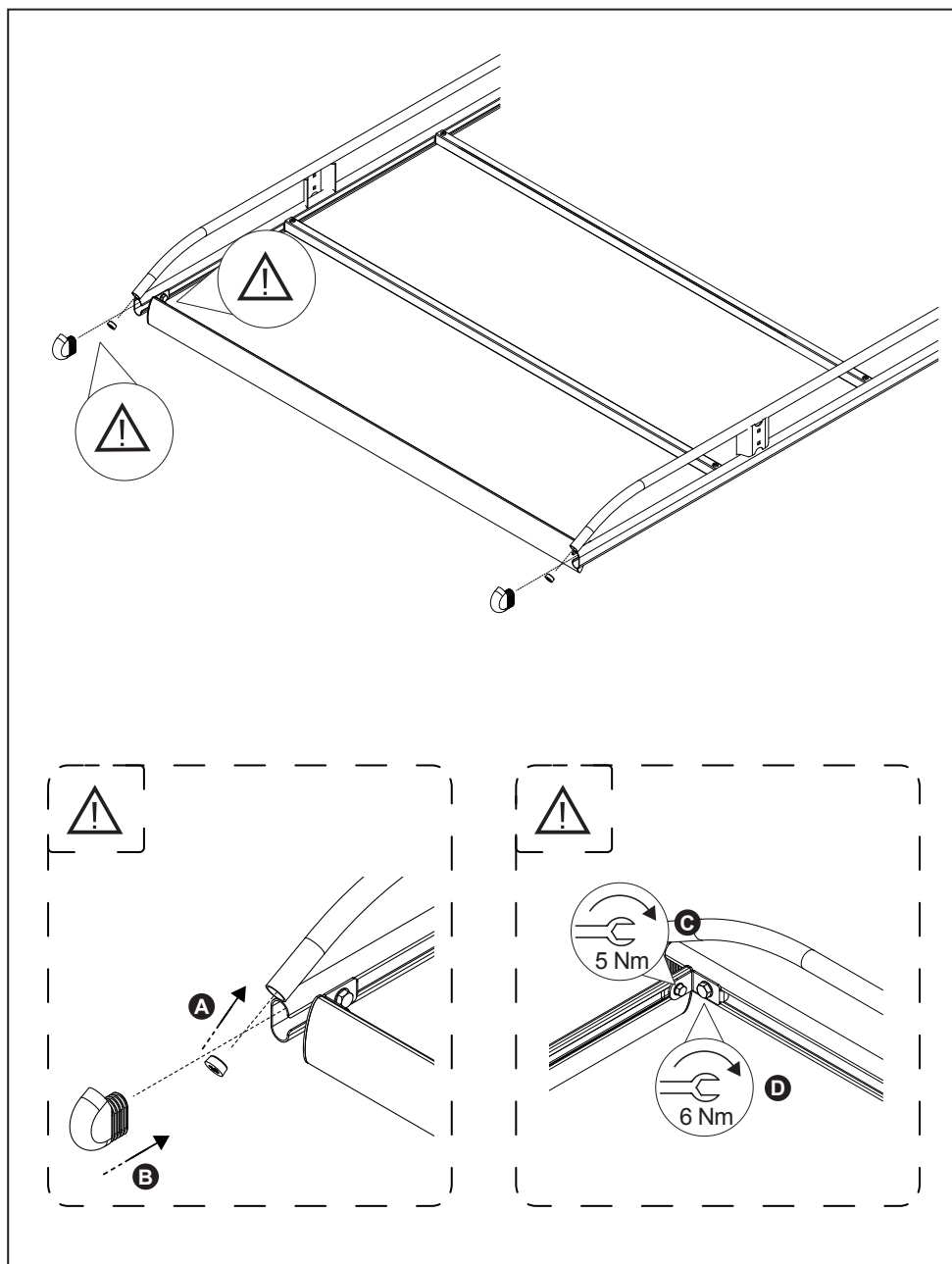
4. 



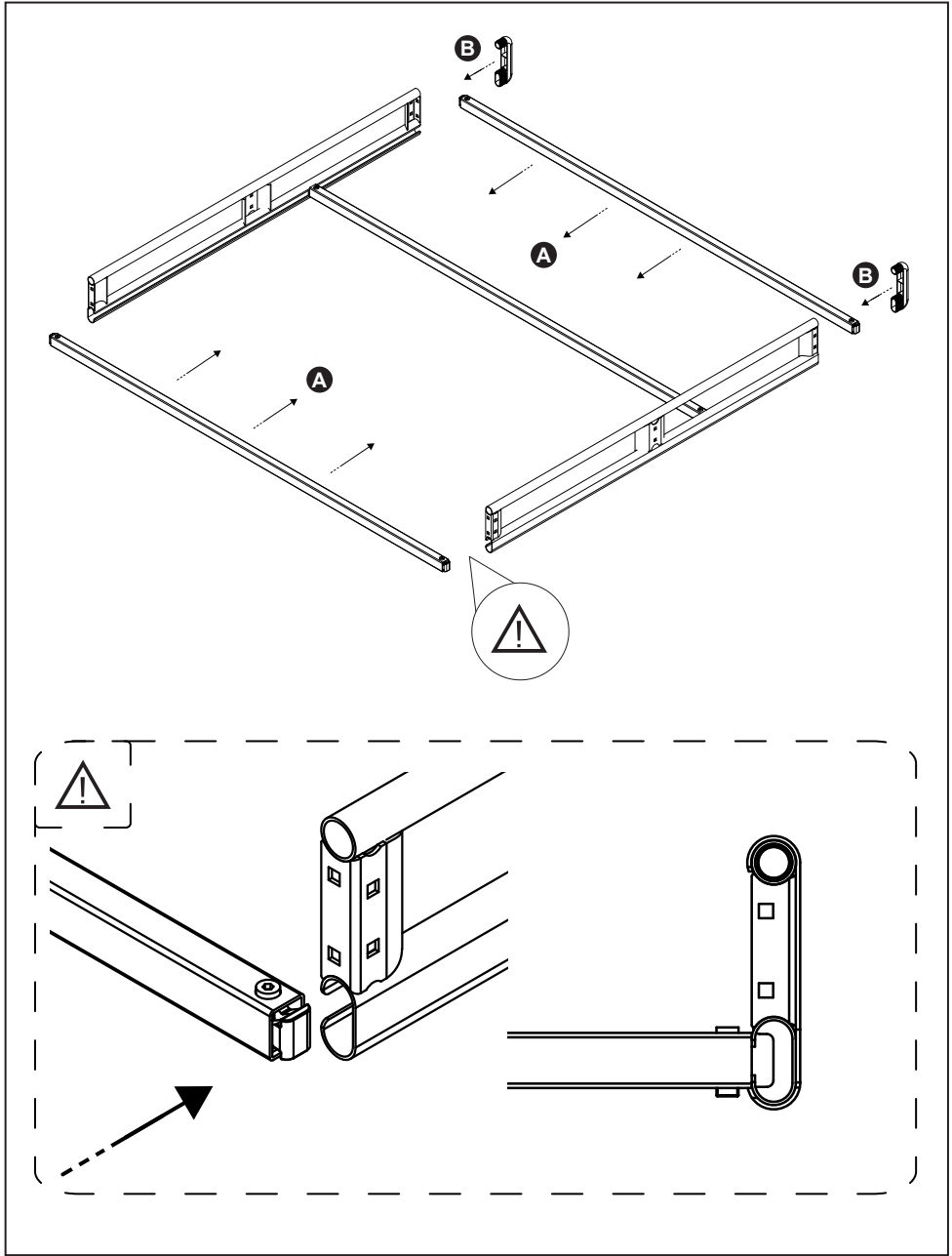
5. 



6. 

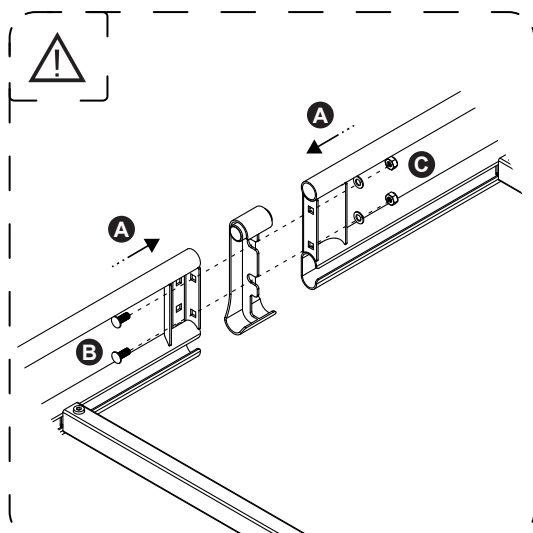
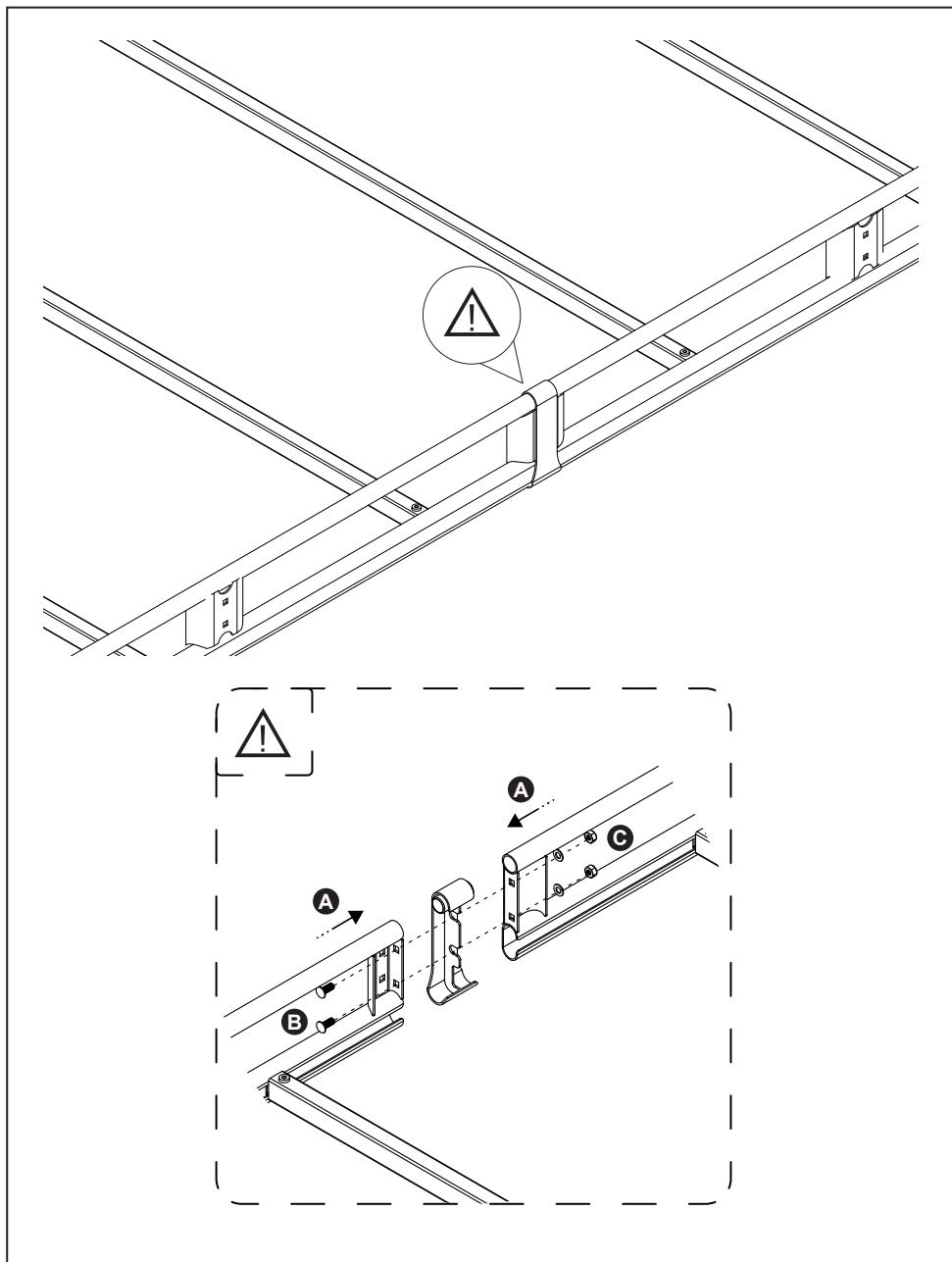


7. 

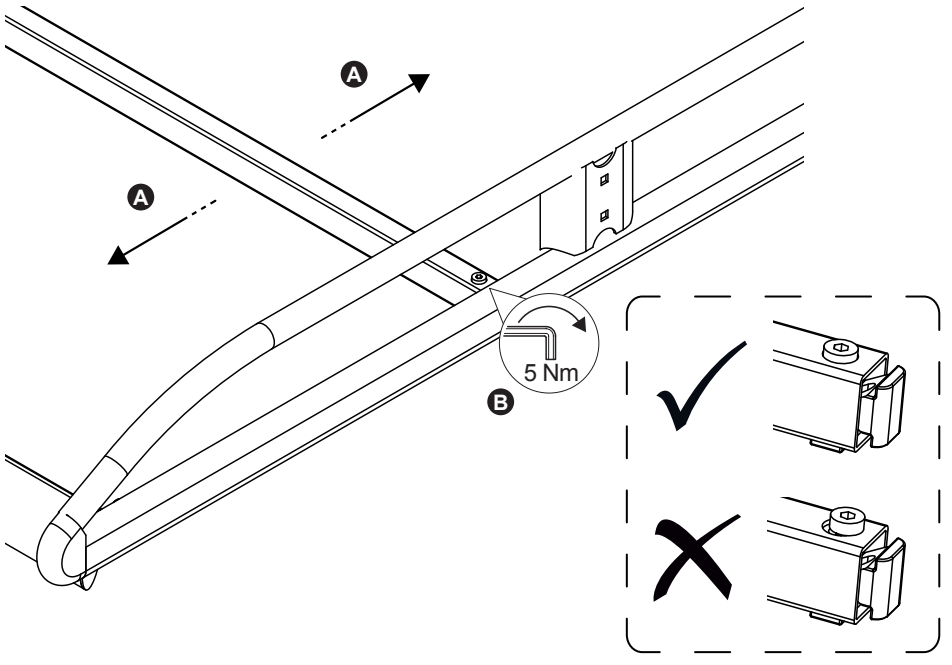
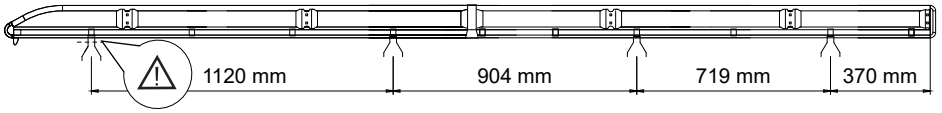




8. 



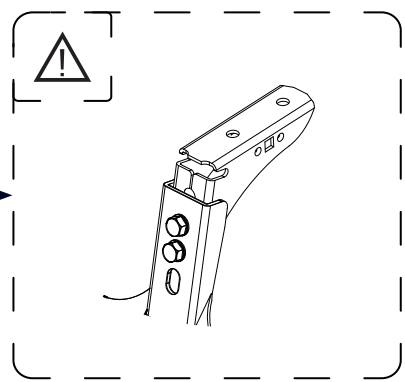
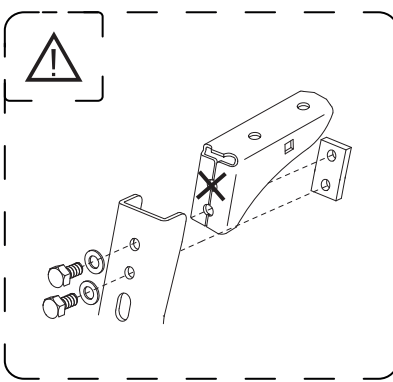
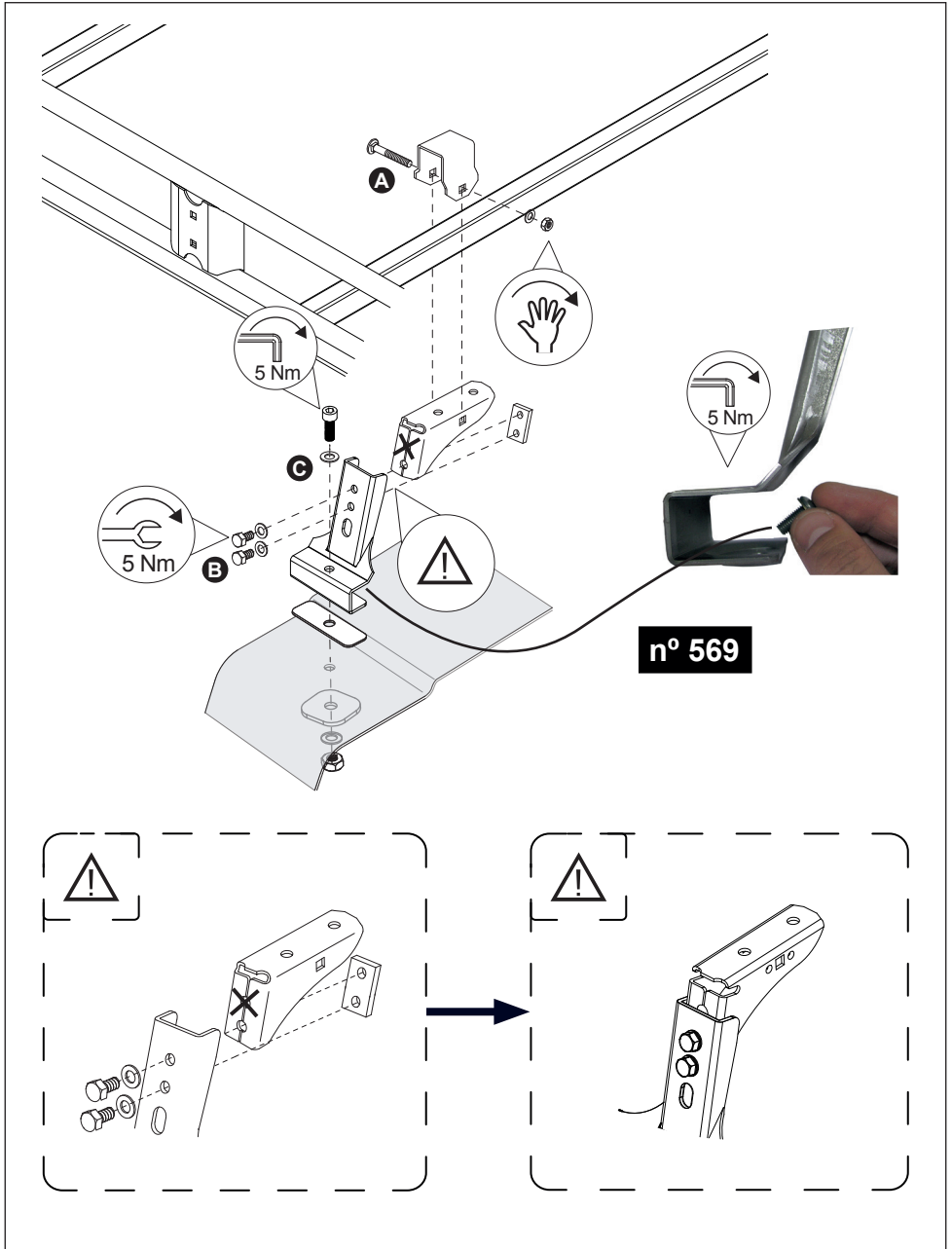
9. 



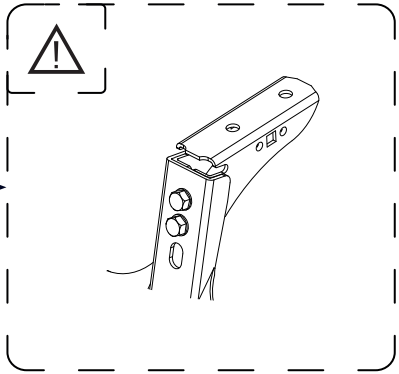
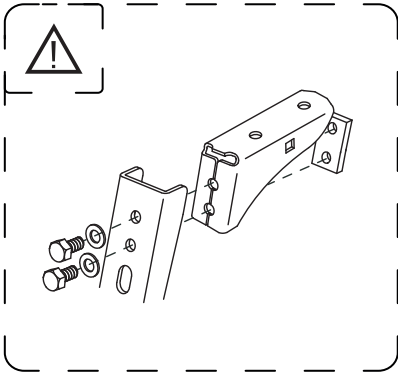
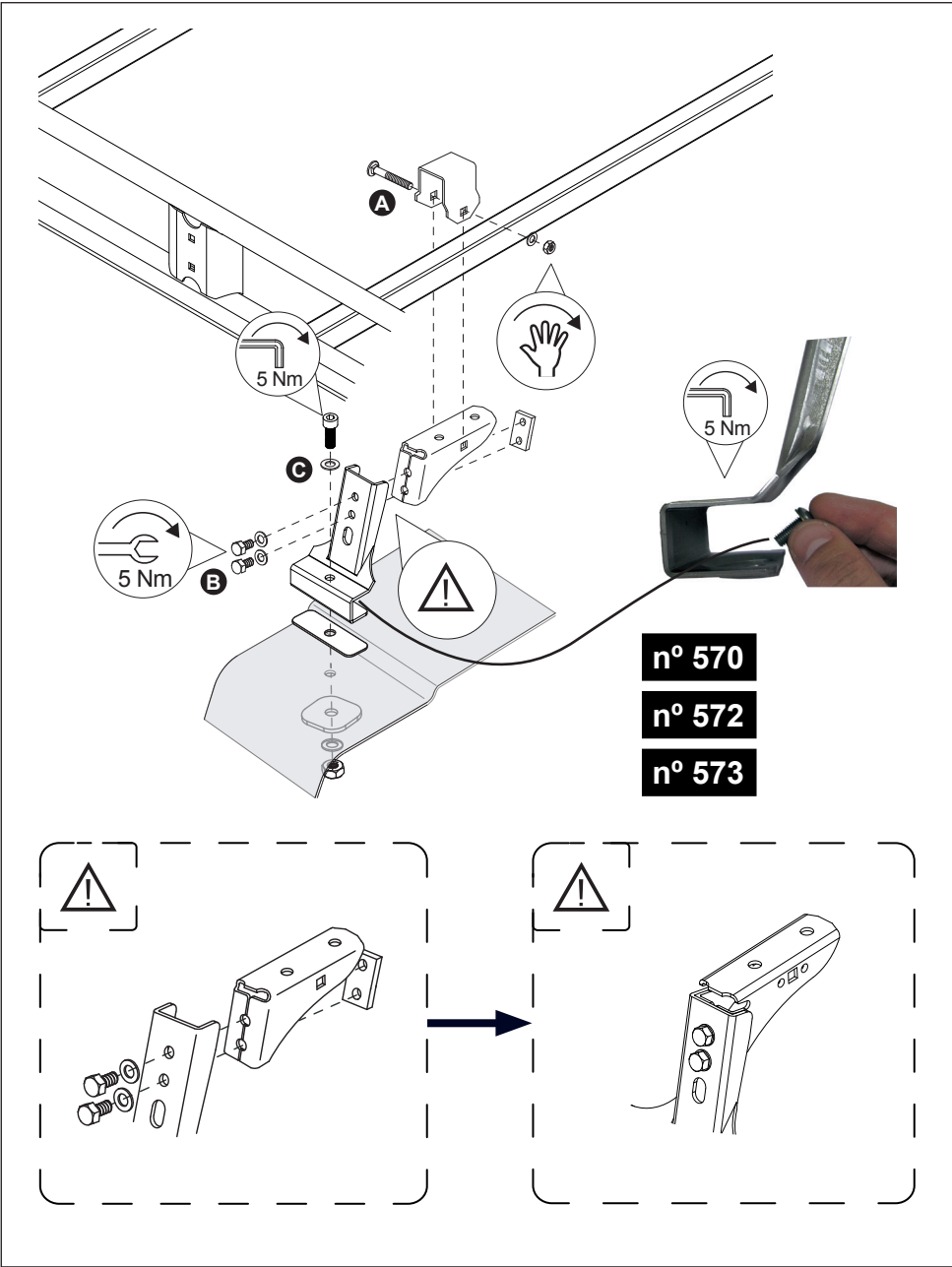
10.



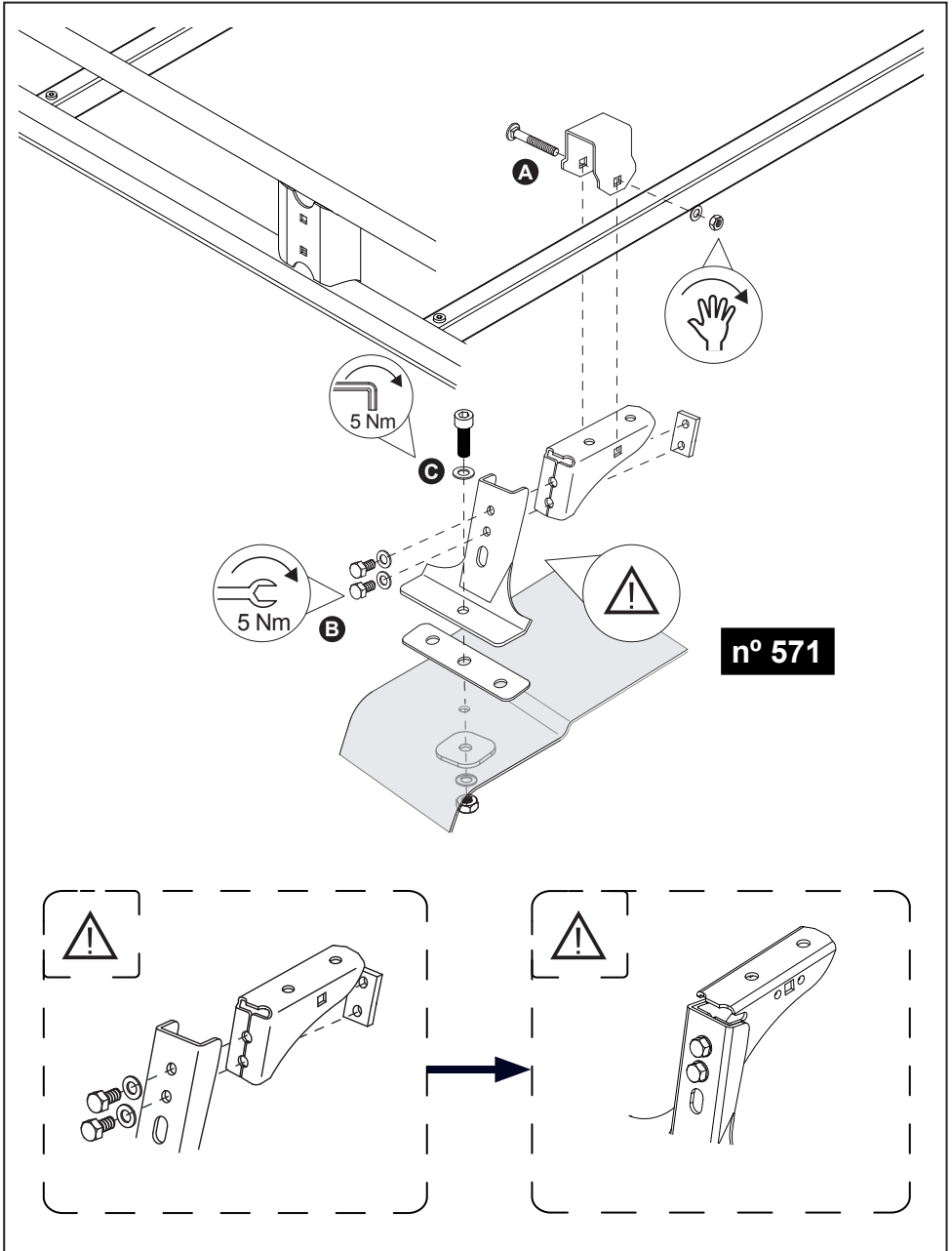
11.



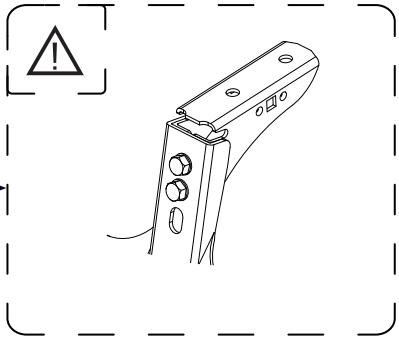
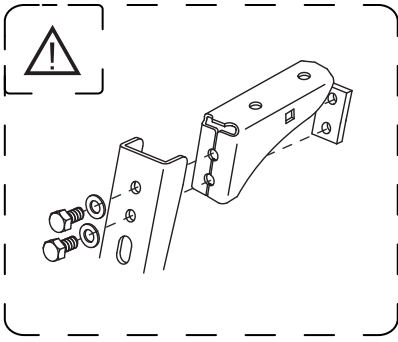
12.



13.



n° 571



14.

