

923-210

Lv7 2016-r1

Modelo-model:

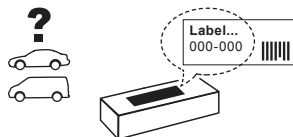
Cruz Cargo XPro

Lote-Lot-Lot-Lot:

01-16

Peso-Weight-Poids-Gewicht:

11,00 kg



Max: 100 kg



Código Homologación CEE
EEC Type Approval Number



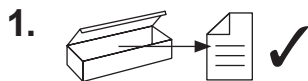
26 R- 03 3022



CRUZBER SA
ES-A14018311
P.I. Las Salinas II
14960 - Rute - Spain
www.cruzber.com

- | | | |
|--------------|---|------------------------|
| (E) | Instrucción de montaje
¡Leer primero! | Barras de acero |
| (GB) | Assembly instructions
Read first! | Steel bars |
| (F) | Instruction de montage
Lire en premier! | Barres d'acier |
| (D) | Montageanleitung
Zuerst lesen! | Stahldachträger |
| (PT) | Instruções de montagem
Ler primeiro! | Barras d'aço |
| (PL) | Instrukcja montażu
Najpierw przeczytaj! | Belki stalowe |
| (CZ) | Montážní návod
Čtěte pozorně! | Ocelové střešní nosiče |
| (HU) | Szerelési Utasítás
Először olvasd el! | Acél rudak |
| (RO) | Instructiuni de montaj
Intai cititi! | Čelične šipke |
| (HR) | Detaljne upute
Prvo procitati! | Bare din otel |
| (GR) | Διαβάστε προσεκτικά τις
Οδηγίες Συναρμολόγησης! | Μπάρες Σιδερέ |
| (TR) | Öncelikle montaj:
Talimatlarını okuyunuz! | Çelik barlar |
| (RU) | Инструкции по монтажу
Сначала прочитайте! | Стальные поперечины |
| (I) | Istruzioni di montaggio
Leggere per primo! | Barre d'acciaio |
| (NL) | Montagehandleiding
Eerst lezen! | Stalen dakdragers |
| (SLO) | Navodila za sestavljanje
Preberite! | Jeklene prečke |





(E) Contenido embalaje: ¡Verificar!

x 1

x 1

(GB) Package content: Check!



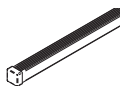
(F) Contenu d'emballage: Vérifier!

(D) Packungsinhalt: Überprüfen!

x 3

x 6

(PT) Contéudo embalagem:
Verificar!



(PL) Zawartość opakowania:
sprawdź!

(823-440) 140 cm

(707-382)

(CZ) Obsah balení: Zkontrolujte!

(HU) Csomag tartalma: Ellenőrizd!

x 6

x 6

(RO) Pachetul contine: Verificati!



(HR) Sadržaj paketa: Provjeri!

(707-154)

(817-521)

(GR) Ελέγξτε το περιεχόμενο: του
πακέτου!

x 6

x 4

(TR) Paket içeriğini: Control ediniz!



(RU) Содержание упаковки:
Проверьте!

(813-061)

1x (805-016)

(I) Contenuto della confezione:
Controllare!

1x (805-091)

(NL) Pakket inhoud: Controleer!

1x (807-067)

(SLO) Vsebina paketa: Preverite!

1x (810-128)

x 4

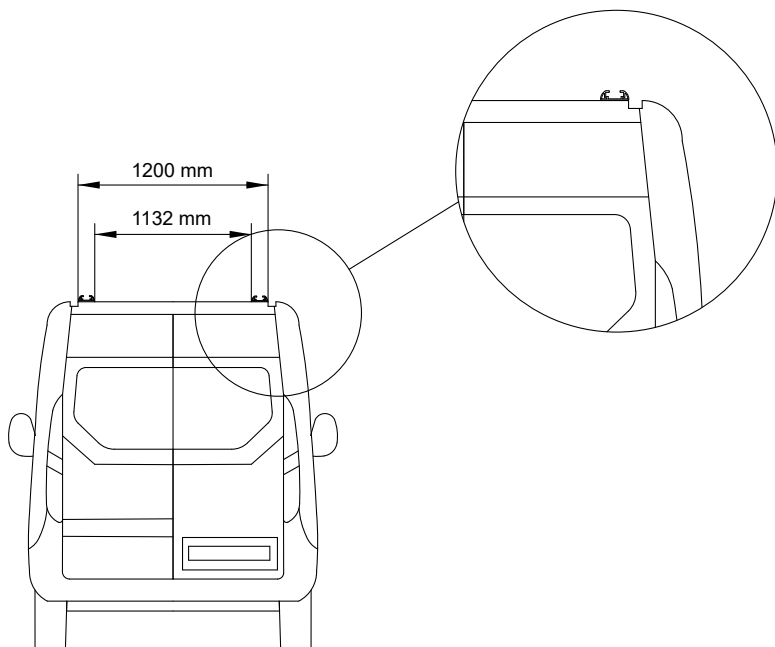
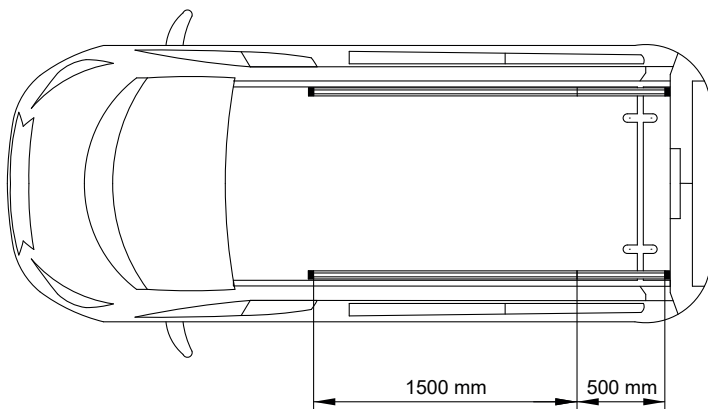


2x (821-050)

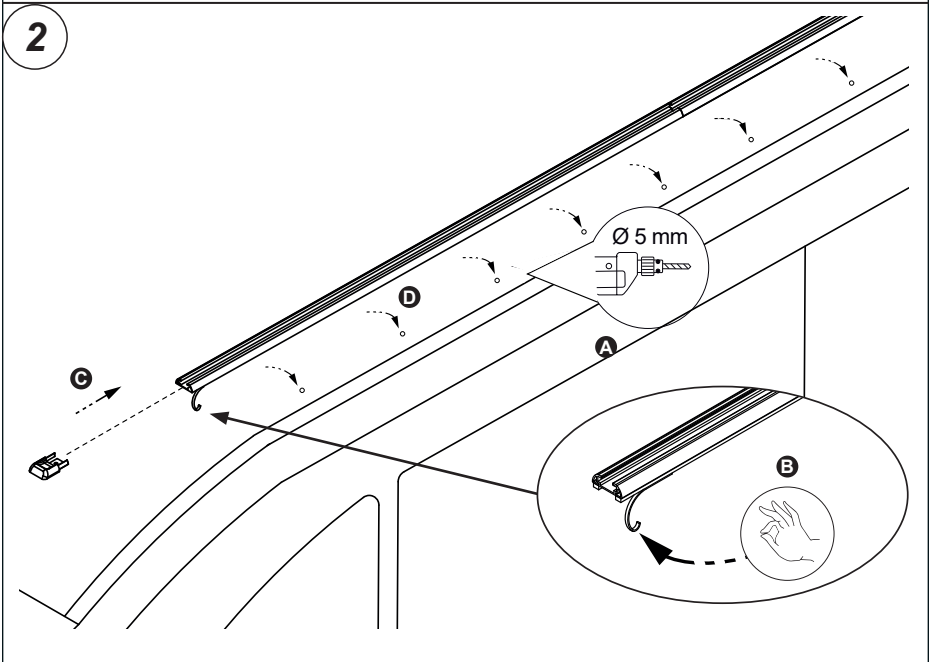
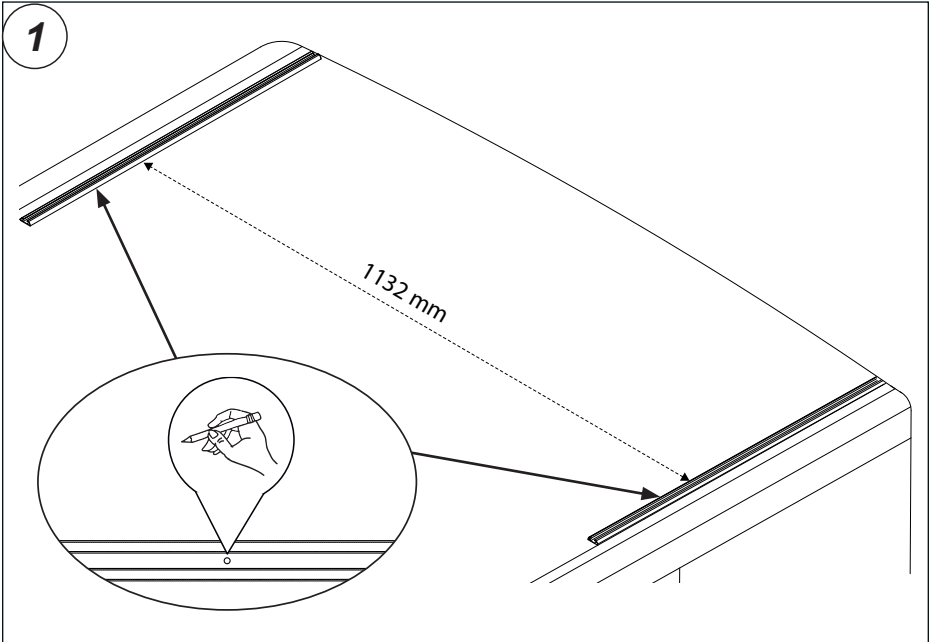
2x (821-052)



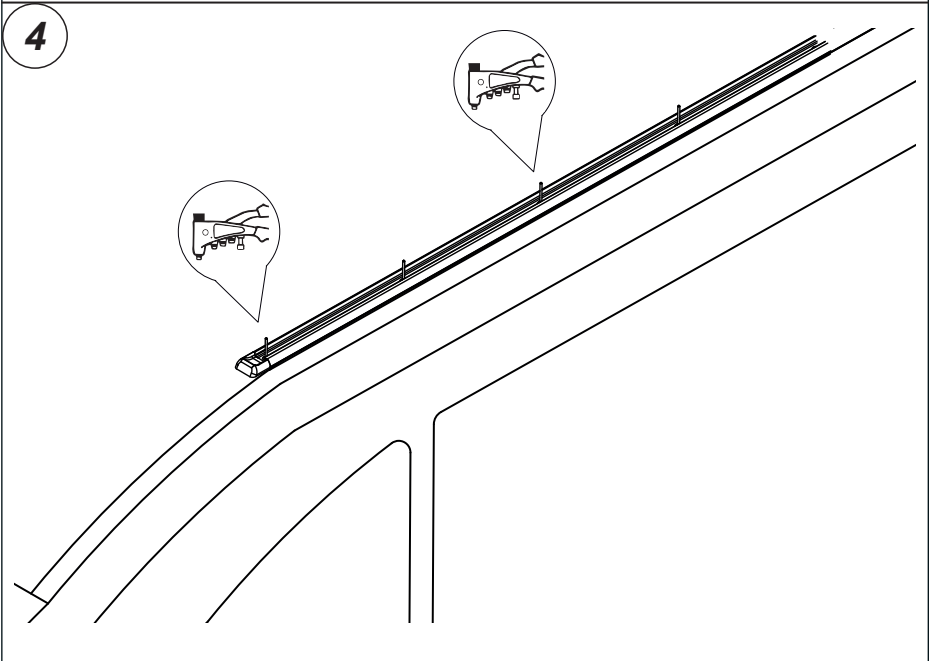
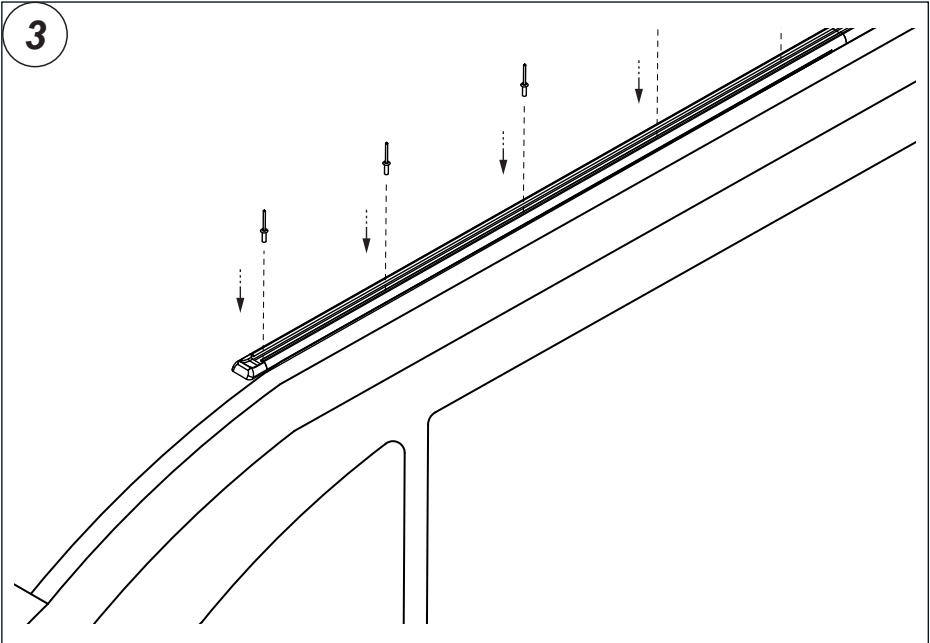
Ford Transit Custom L1H2 (2013->)



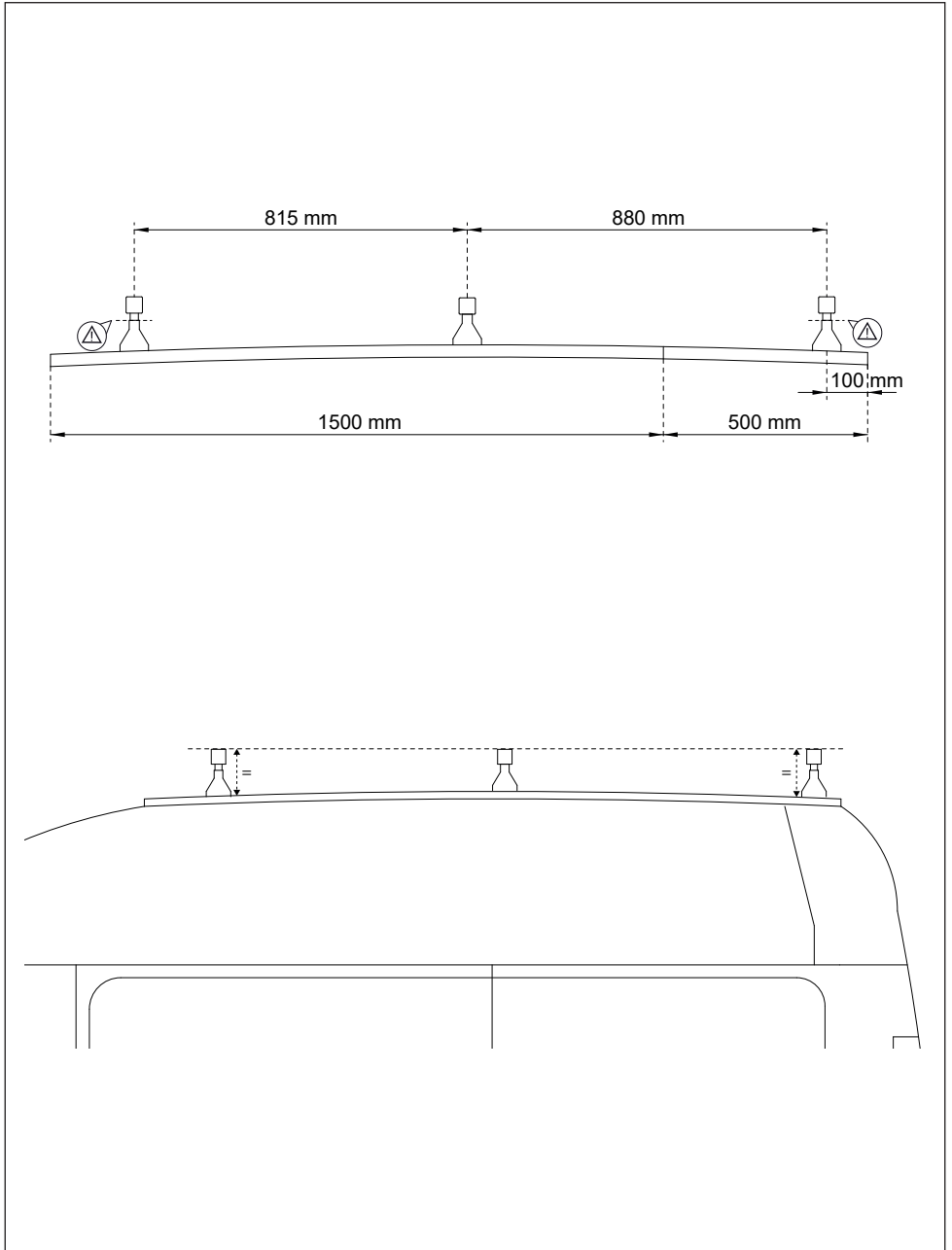
3. 



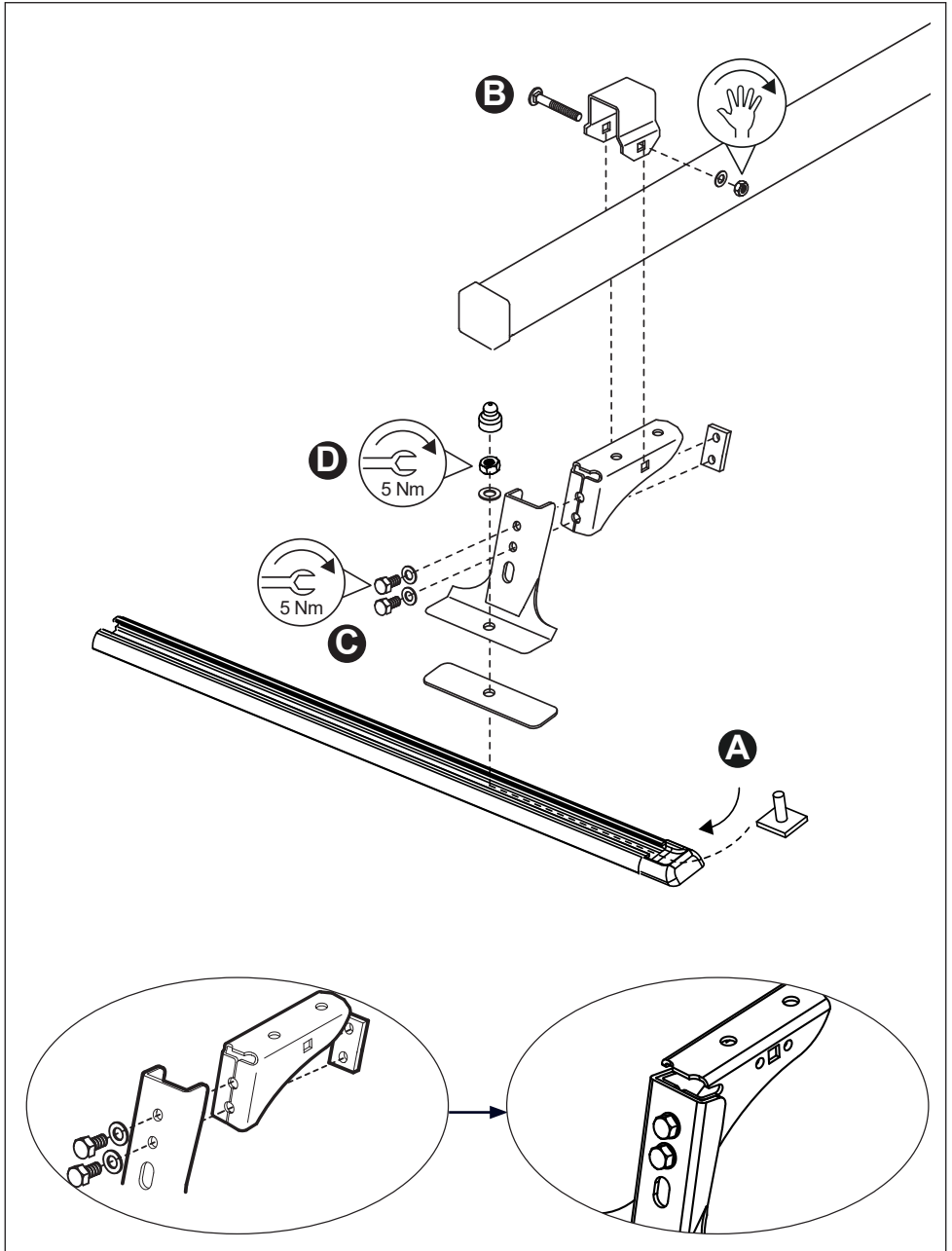
4. 



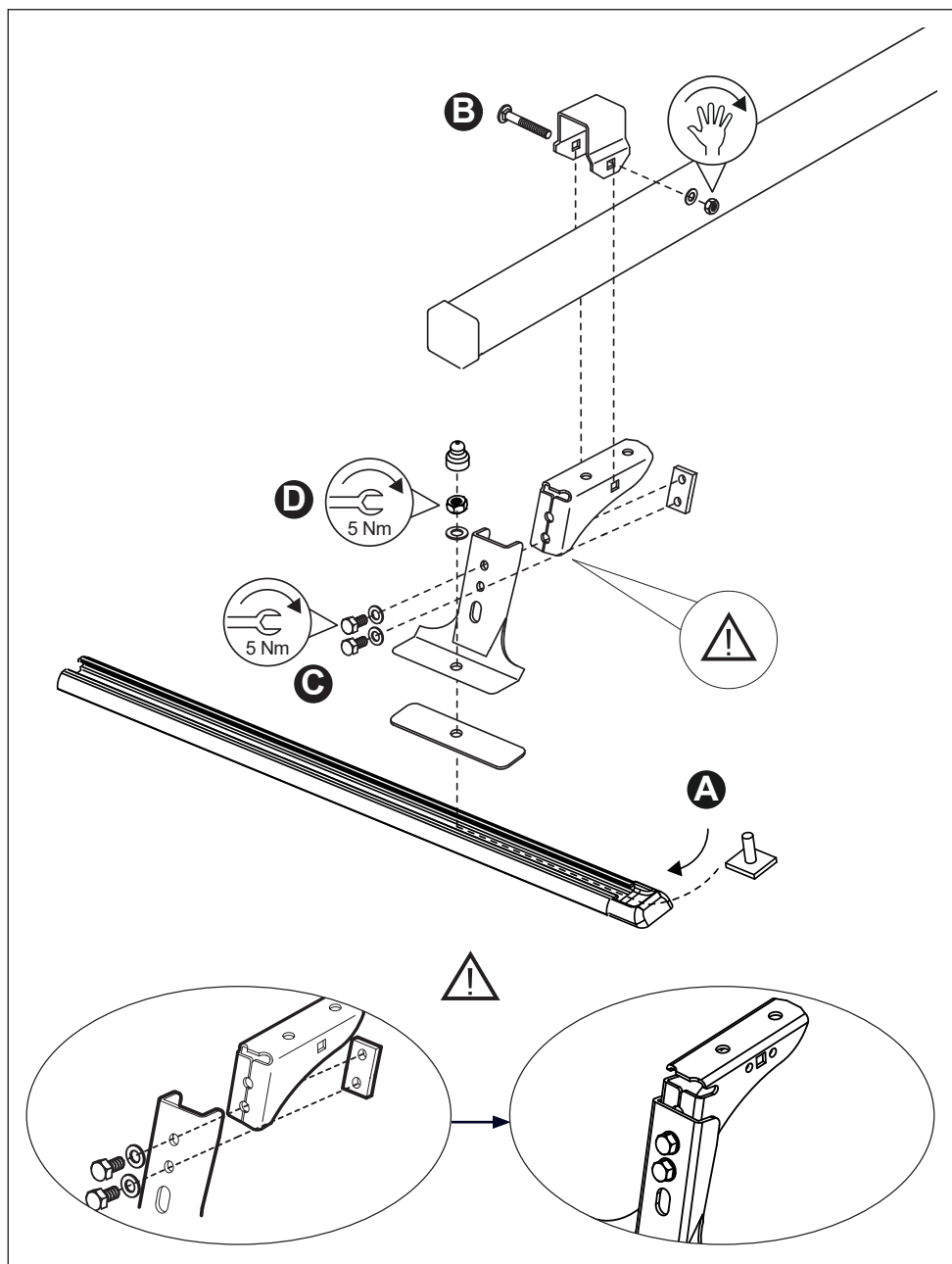
5.



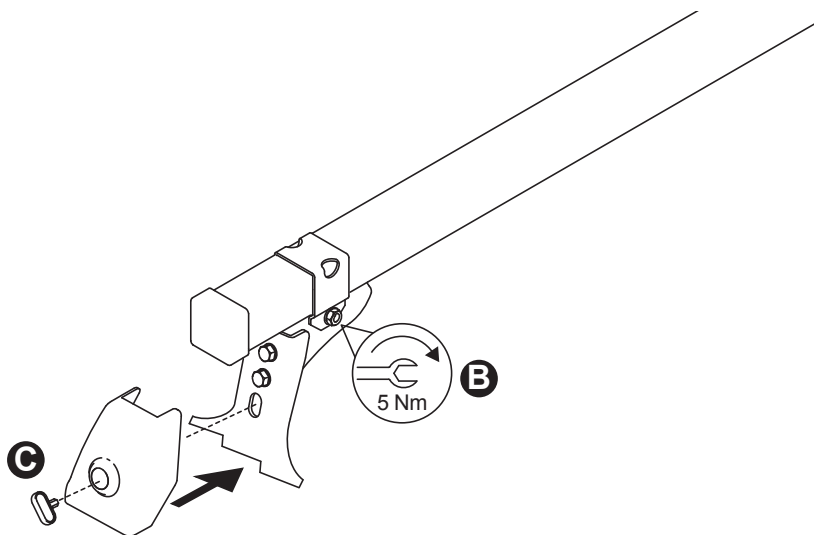
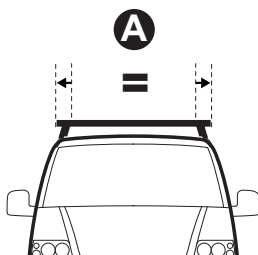
6.



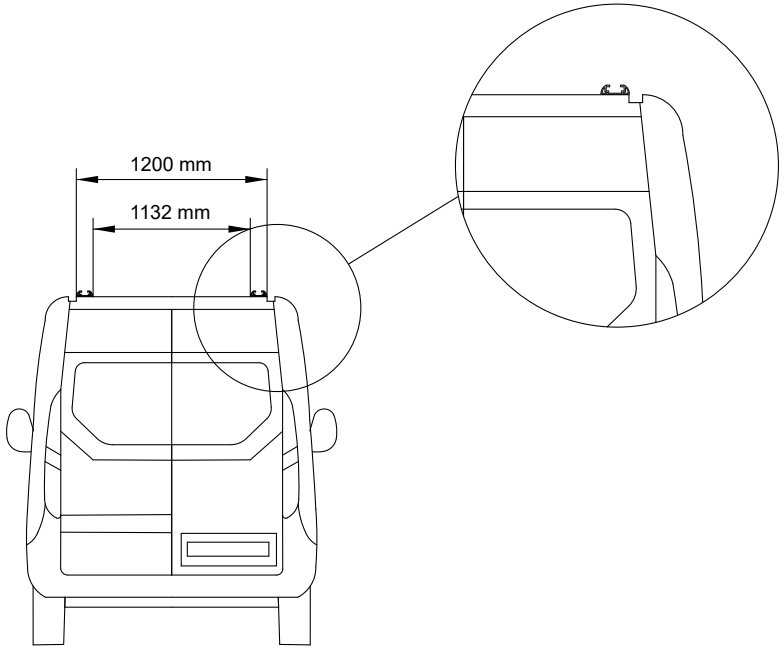
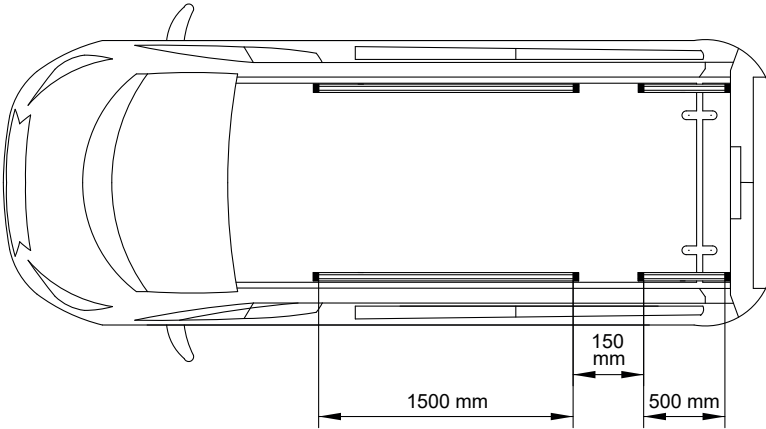
7.



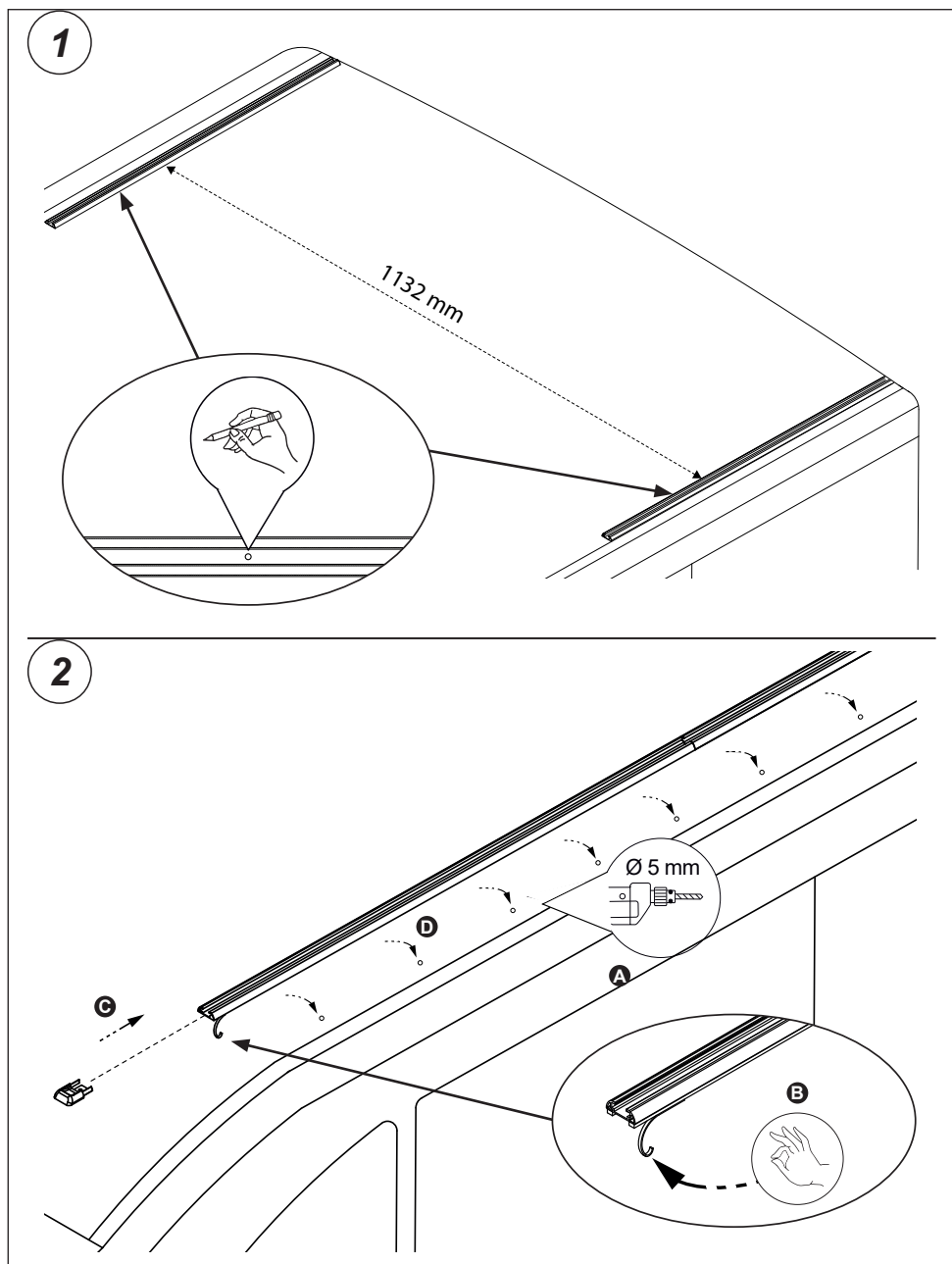
8. 



Ford Transit Custom L2H2 (2013->)



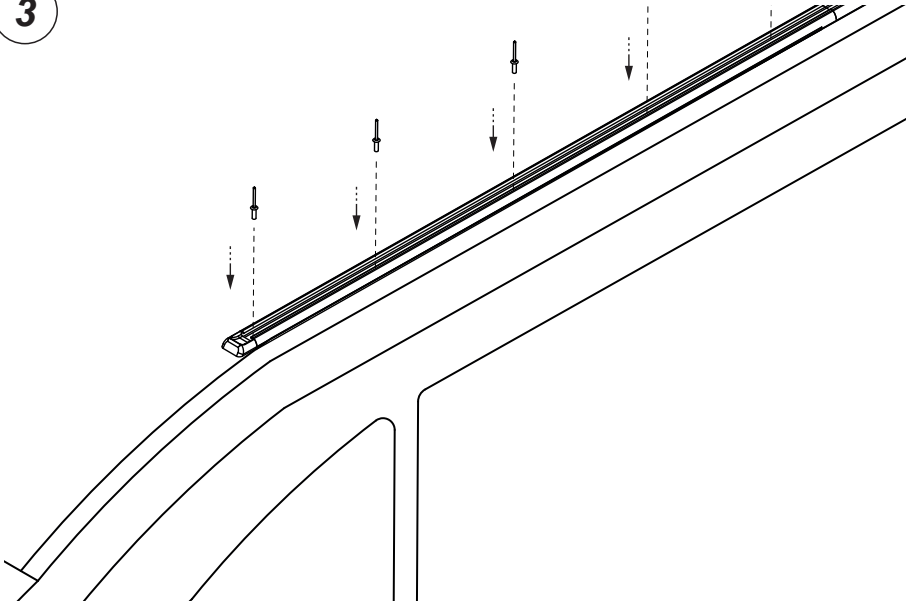
10. 



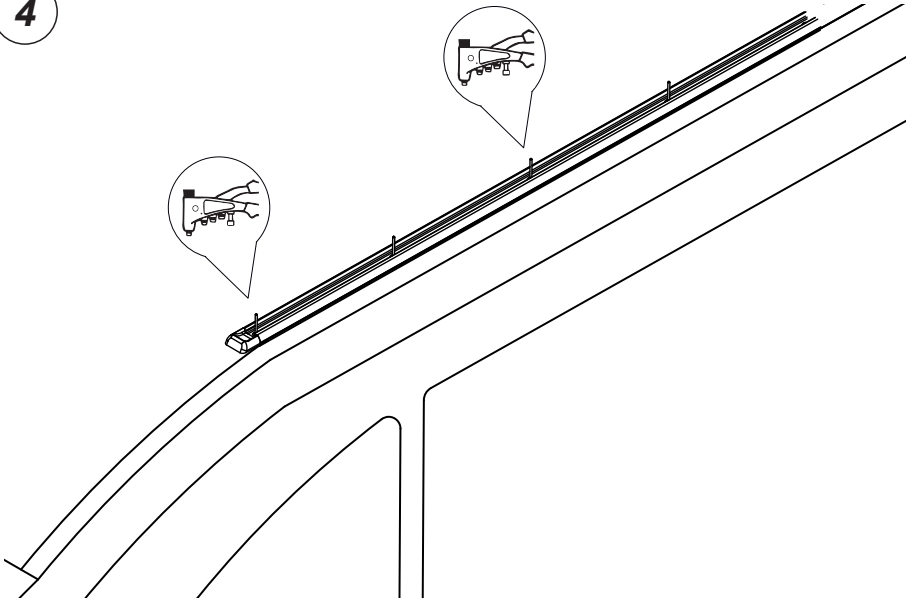
11.



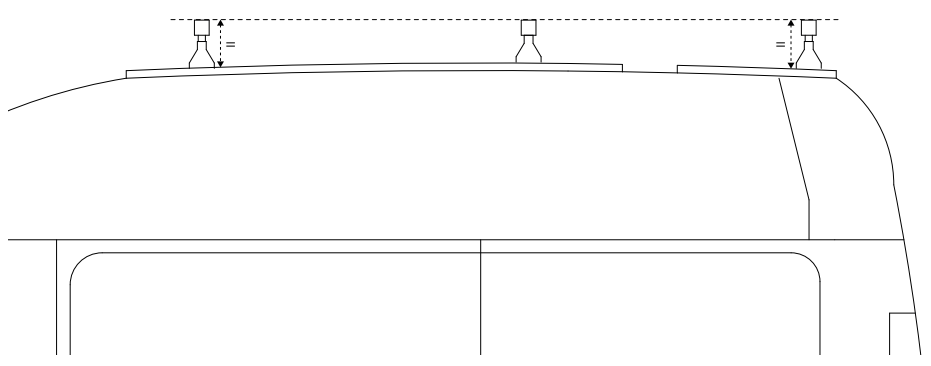
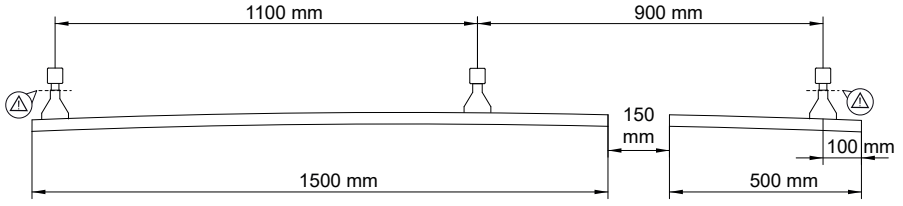
3



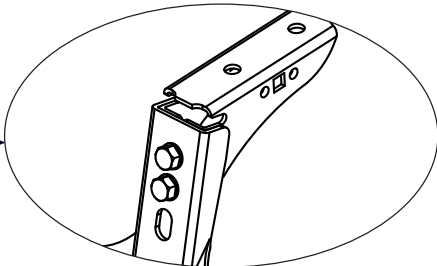
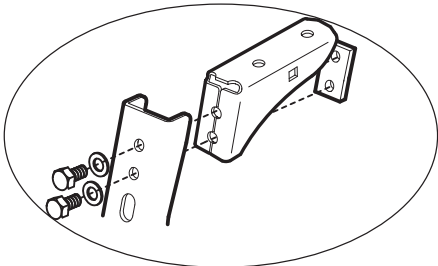
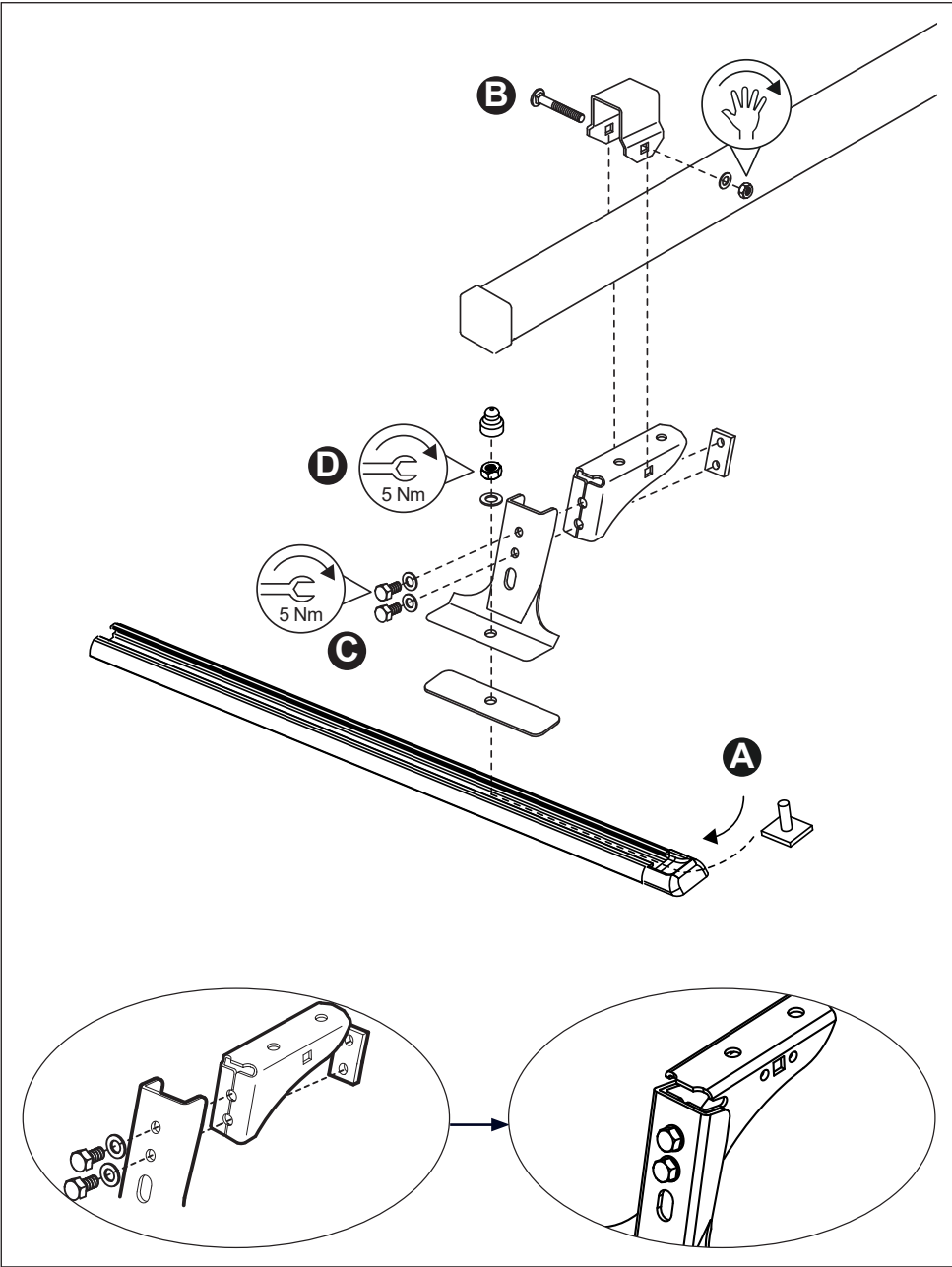
4



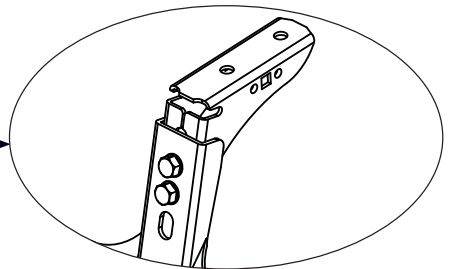
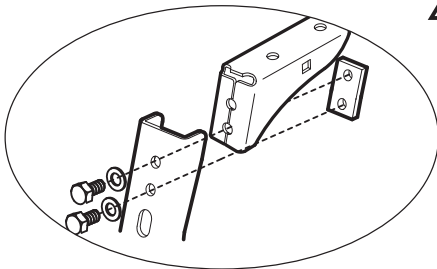
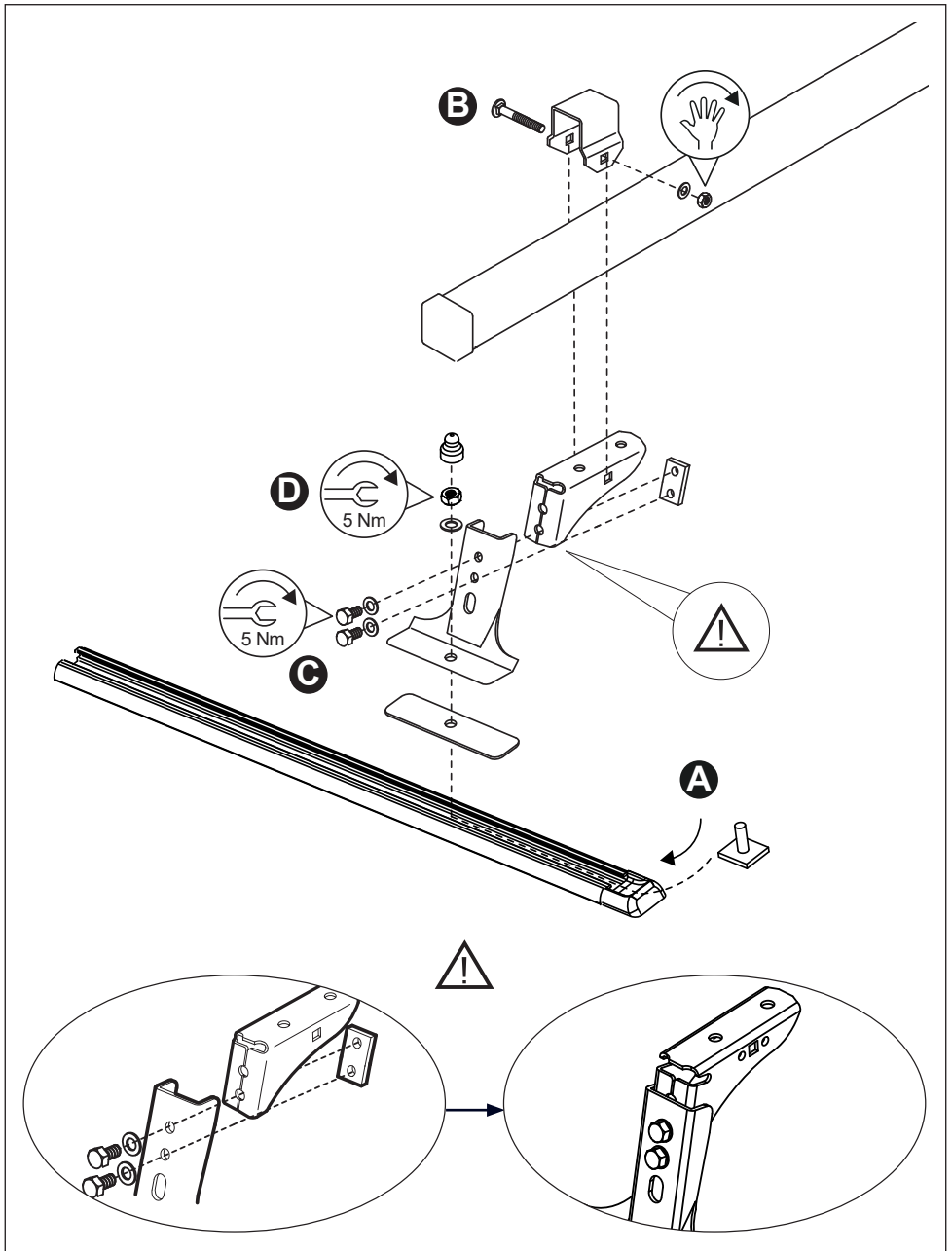
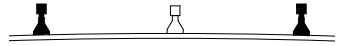
12. 



13.



14. 



15.

