

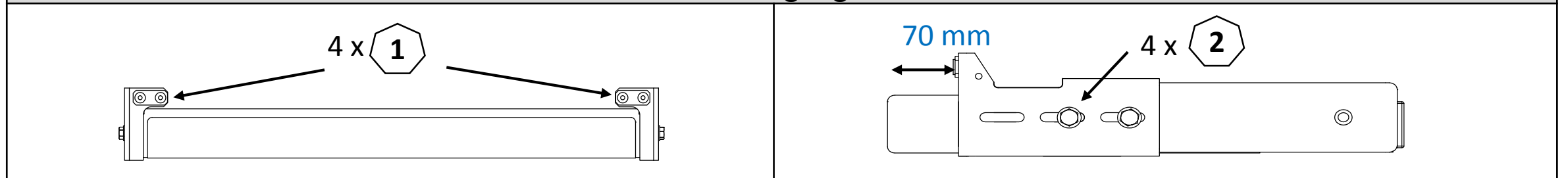
Anwendungsmöglichkeiten

Fahrzeug	Radstand	Stufe	Rechte Schiebetür
Ducato / Jumper / Boxer ab 2016 (nur mit Euro 6)	3000 mm / 3450 mm / 4035 mm	ESMK 0600	X

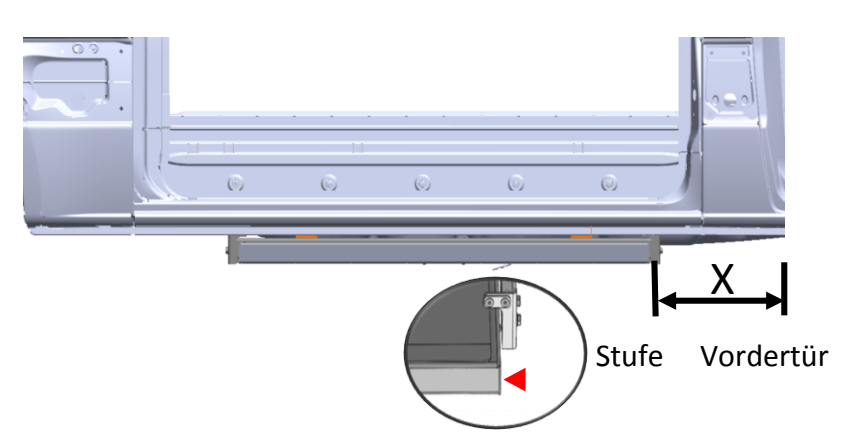
Einbausatz 101419

Position	1	2	3	4	5	6
Art	Schraube M6X25	Schraube M8x25	Mutter M8	Kippsdübel M12	Hinterer Halter 1	Hinterer Halter 2
Menge	4	2	0	2	2	0
Teil						

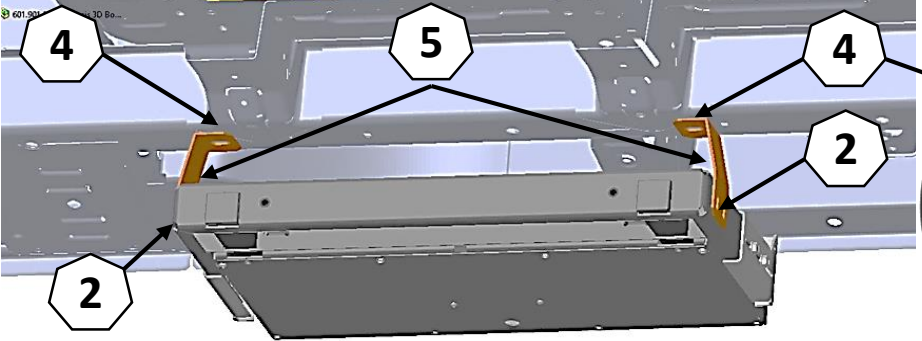
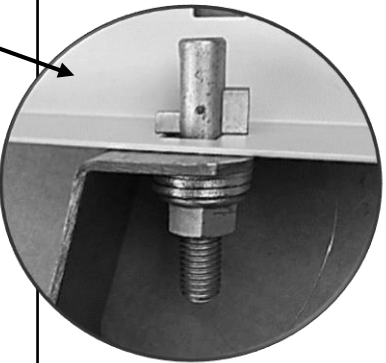
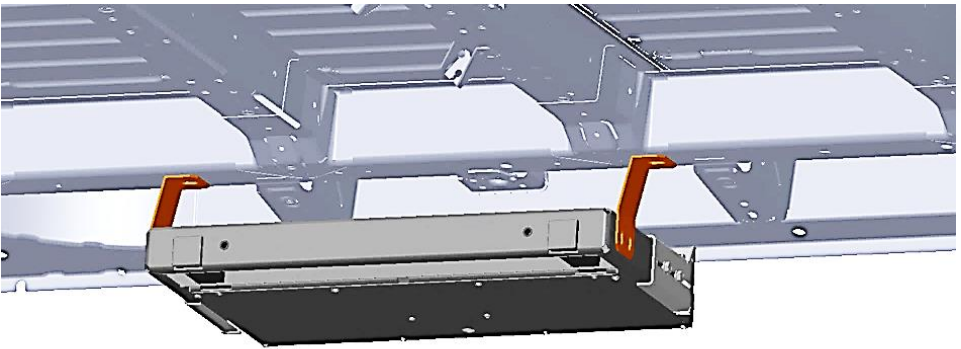
Vordere Befestigung



Position unter dem KFZ

Stufe	Maß X	Rechte Schiebetür
ESMK 0600	Pos 1 : 40mm Pos 2 : 400mm	

Hintere Befestigung

Stufe	Rechte Schiebetür	
ESMK 0600 Pos 1		
ESMK 0600 Pos 2		

Montagehinweise

- Montieren Sie die vorderen Halterungen an der Stufe und ziehen Sie die Schrauben an.
- Montieren Sie die hinteren Halterungen an der Stufe, ohne die Schrauben anzuziehen.
- Positionieren Sie die Stufe unter dem Fahrzeug.
- Befestigen Sie die hinteren Halterungen mit den Ankerbolzen im Fahrzeugrahmen.
- Überprüfen Sie die Ausrichtungen, passen Sie die Abmessungen ggf. an.
- Bohren Sie in die Kante des Fahrzeug-Chassis, tragen Sie einen Korrosionsschutzlack auf.
- Nach dem Trocknen der Farbe die vorderen Halterungen am Fahrzeug befestigen.
- Ziehen Sie alle Schrauben gemäß dem Newton-Tabelle an.

Güte Abmessung	4.6	5.6	8.8	10.9	12.9
M5	2,0	2,7	6,5	9,5	11,2
M6	3,5	4,6	11,3	16,5	19,3
M8	8,4	11	27,3	40,1	46,9
M10	17	22	54	79	93
M12	29	39	93	137	160
M14	46	62	148	218	255
M8x1			29	42	50

Warnsummer oder LED - Schaltplan

1. Das zweiadrige Kabel der Stufe in den Fahrzeuginnenraum verlegen.
2. Das rote Kabel anhand der mitgelieferten Steckverbinder am schwarzen Kabel des Warnsummers anschließen.
3. Das rote Kabel des Warnsummers/der LED an der 12-V-Versorgung des Fahrzeugs anschließen; hierbei die mitgelieferte Sicherung einbauen (in Reihe schalten).

Anmerkung: Wenn der Warnsummer/die LED auch bei ausgeschalteter Zündung ertönen/leuchtet soll, diesen direkt ab der Sicherung mit einer 12-V-Dauerstromversorgung verbinden.

4. Das von der Stufe kommende schwarze Kabel an einem geeigneten Fahrzeugmassepunkt anschließen.

